



# 대표이사등의 확인·서명

## 확 인 서

우리는 당사의 대표이사 및 신고업무담당이사로서 이 반기보고서의 기재내용에 대해 상당한 주의를 다하여 직접 확인·검토한 결과, 중요한 기재사항의 기재 또는 표시의 누락이나 허위의 기재 또는 표시가 없고, 이 반기보고서에 표시된 기재 또는 표시사항을 이용하는 자의 중대한 오해를 유발하는 내용이 기재 또는 표시되지 아니하였음을 확인합니다.

또한, 당사는 「주식회사의외부감사에관한법률」 제2조의2 및 제2조의3의 규정에 따라 내부회계관리제도를 마련하여 운영하고 있음을 확인합니다.(「주식회사의외부감사에관한법률」 제2조에 의한 외감대상법인에 한함)

2004. 8. 13

【회사명】 (주) 태 영

대표이사

【대표이사명】 변 탁

(서명)

신고업무담당이사

【이사명】 송 덕 기

(서명)

## 대표이사등의 확인·서명

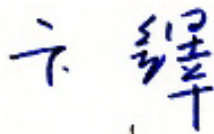
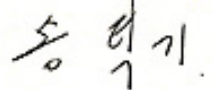
### 확 인 서

우리는 당사의 대표이사 및 신고업무담당이사로서 이 반기보고서의 기재내용에 대해 상당한 주의를 다하여 직접 확인·검토한 결과, 중요한 기재사항의 기재 또는 표시의 누락이나 허위의 기재 또는 표시가 없고, 이 반기보고서에 표시된 기재 또는 표시사항을 이용하는 자의 중대한 오해를 유발하는 내용이 기재 또는 표시되지 아니하였음을 확인합니다.

또한, 당사는 「주식회사의외부감사에관한법률」 제2조의2 및 제2조의3의 규정에 따라 내부 회계관리제도를 마련하여 운영하고 있음을 확인합니다.(「주식회사의외부감사에관한법률」 제2조에 의한 외감대상법인에 한함)

2004. 8. 13

【회사명】 (주) 태 영

대표이사	【대표이사명】 변 탁	(서명)	
신고업무담당이사	【이사명】 송 덕 기	(서명)	



# I. 회사의 개황

## 1. 회사의 목적

### 가. 회사가 영위하는 목적사업

목 적 사 업	비 고
<ul style="list-style-type: none"> <li>- 토목건축공사업</li> <li>- 포장공사업</li> <li>- 택지조성업</li> <li>- 체육시설업(골프장업)의 설치이용, 회원모집 및 관리운영업</li> <li>- 공유수면매립사업</li> <li>- 준설업</li> <li>- 임산, 과수, 축산업 및 조경공사업</li> <li>- 오수, 분뇨 및 축산폐수처리 시설설계 및 시공업</li> <li>- 오수처리시설등의 유지관리업</li> <li>- 환경오염방지시설 설계 및 시공업</li> <li>- 일반, 특정폐기물처리시설 설계 및 시공업</li> <li>- 산업설비용역업</li> <li>- 산업·환경설비공사업</li> <li>- 특정열사업공사업 및 가스시설공사업</li> <li>- 실내장식업 및 조명장치업</li> <li>- 전기공사업 및 정보통신공사업</li> <li>- 주택 및 건물건설업 및 매매, 임대, 관리업</li> <li>- 군납업 및 주한외국군 군납업</li> <li>- 전문소방시설공사업</li> <li>- 철강재 설치공사업</li> <li>- 건축물의 유지보수관리업</li> <li>- 부동산 매매 및 임대업</li> <li>- 상가운영 및 임대사업</li> <li>- 환경영향평가대행업</li> <li>- 주차장관리 운영업</li> <li>- 시설물의 유지관리업</li> </ul>	

### 나. 회사가 영위하지 아니하는 목적사업

목 적 사 업	비 고
<ul style="list-style-type: none"> <li>- 석산개발, 골재생산 및 판매업</li> <li>- 기계제조 및 판매업</li> <li>- 도·소매업</li> <li>- 건축자재 제조 및 판매업</li> </ul>	<p>주사업의 부대사업으로 활용방안 검토중</p>

<ul style="list-style-type: none"> <li>- 유료도로사업</li> <li>- 제건설공사의 설계 및 감리업</li> <li>- 전문기술용역업</li> <li>- 종합건설기술용역업</li> <li>- 정보처리, 교육 등 각종용역업</li> <li>- 오염물질측정대행업</li> <li>- 플랜트 설계, 제작, 시공 및 감리업</li> <li>- 중기대여사업</li> <li>- 성인 및 노인 복지시설 건설 및 운영업</li> <li>- 조림 및 원예업(화훼, 수목의 재배 및 판매업)</li> <li>- 관광숙박업, 관광객 이용시설 및 휴양콘도미니엄의 설치·분양, 회원모집 및 관리·임대업</li> <li>- 온천관광개발사업, 위생접객업(목욕장, 수영장, 헬스클럽, 사우나, 특수목욕장)의 설치 및 운영관리업</li> <li>- 자연휴양림, 관광농원 및 각종 부대시설의 설치 및 관리 운영업</li> <li>- 화물취급업, 운수·창고업 및 운수업 및 자동차운송간여산업, 자동차대여산업</li> <li>- 도시가스시공업</li> <li>- 일반측지 측량업</li> <li>- 철도, 고속전철 및 경전철의 건설운영 및 역세권 개발사업</li> <li>- 발전사업, 도시지역난방, 공업단지 집단에너지사업</li> <li>- 해외종합건설 및 특수공사업</li> <li>- 해외시장개척 및 해외자원개발사업</li> </ul>	<p>기술 고도화 및 건설 시장 개방 시대를 위한 기술축적 대비중</p> <p>중장기적 투자과제로 유보중</p> <p>향후 진출가능성 타진중</p>
--	--

#### 다. 자회사가 영위하는 목적사업

목 적 사 업	비 고
<ul style="list-style-type: none"> <li>- 오수, 분뇨 및 축산폐수처리 시설설계 및 시공업</li> <li>- 환경오염방지시설 설계 및 시공업</li> <li>- 일반, 특정폐기물처리시설 설계 및 시공업</li> </ul>	<p>가은개발(주) 고흥환경기술(주) 선산환경(주) 맑은평창(주)</p>
<ul style="list-style-type: none"> <li>- 체육시설업(골프장업)의 설치이용, 회원모집 및 관리운영업</li> <li>- 시설물의 유지관리업</li> <li>- 부동산 매매 및 임대업</li> </ul>	<p>(주)태영레저</p>

#### 라. 향후 추진하고자 하는 사업

"반기보고서 제출일 현재 이사회 및 주주총회 결의 등을 통하여 향후 추진하기로 결정한 사업 없음."

## 2. 회사의 연혁

### 가. 당해 회사의 연혁

#### (1) 설립경과 및 설립이후의 변동사항

##### 가) 설립일

1973. 11. 20 태영개발(주) 설립(서울시 마포구 공덕동 505-67 )

##### 나) 본점소재지 및 변경

1974. 01. 16 서울시 중구 예관동 70-27로 본사 이전

1976. 08. 11 서울시 중구 충무로 4가 126으로 본사 이전

1985. 09. 06 서울시 영등포구 여의도동 10-2로 본사 이전

1995. 10. 12 서울시 마포구 공덕동 252-5로 본사 이전

2001. 10. 31 고양시 일산구 주엽동 73으로 본사 이전

##### 다) 지점, 영업소, 사무소등의 설치 또는 폐쇄

2001. 10. 31 서울시 마포구 공덕동 252-5 지점 설치

##### 라) 경영진의 중요한 변동 (대표이사 변동현황)

성 명	기 간	직 위
윤 세 영	1973. 11.20 - 1987. 12.31	대표이사 사 장
변 탁	1988. 01.01 - 2004. 3.18	대표이사 사 장
	2004. 03.19 - 현 재	대표이사 부회장
박 중 영	2004. 03.19 - 현 재	대표이사 사 장

##### 마) 최대주주의 변동

2002. 10. 22 대주주 1인 변경 (윤세영 → 윤석민)

##### 바) 사업목적의 중요한 변동

1973. 03. 토목건축공사업을 주된 목적사업으로 회사 설립

1975. 03. 전기공사업 추가

1977. 03. 군납업 및 포장공사업 추가

1980. 03. 소방설비 공사업 추가

1981. 03. 분노종말 처리시설 설계시공업 추가

1982. 03. 주택건설업 추가

1984. 03. 환경오염방지시설업 추가

1991. 03. 해외건설업 추가

1998. 03. 정보통신공사업 추가

2000. 03. 산업설비공사업 추가

2003. 03. 오수처리시설등의 유지관리업 추가



2004. 03. 체육시설업(골프장업)의 설치이용, 회원모집 및 관리운영업 추가

사) 기타 설립이후 중요한 변동사항

- 1987. 12. 31 국내 토목, 건축공사업 도급순위 1군 (45위) 진입
- 1989. 12. 01 회사심볼마크(CIP) 변경
- 1989. 12. 31 국내 토목, 건축공사업 34위 진입
- 1990. 11. 14 (주) 서울방송 지배주주로 선정 (30%)
- 1995. 07. 01 국내 토목, 건축공사업 30위
- 1998. 07. 01 국내 토목, 건축공사업 29위
- 1999. 07. 10 제3자 배정에 의한 유상증자 (자본금 351억원)
- 1999. 08. 01 국내 토목, 건축공사 시공능력 23위
- 1999. 09. 29 주주우선공모에 의한 유상증자 (자본금 395억원)
- 2001. 07. 31 국내 토목, 건축공사 시공능력 21위
- 2002. 07. 30 국내 토목, 건축공사 시공능력 17위
- 2004. 07. 31 국내 토목, 건축공사 시공능력 16위

(2) 상호의 변경

1985. 06.24 태영개발(주)에서 (주)태영으로 상호 변경

(3) 합병, 영업양수 또는 영업양도

"합병, 영업양수, 영업양도 없었음"

(4) 생산설비의 변동

2003. 10. 경주,문경 등 부지 인수  
2003. 12. ~ 2004. 05. 경주시 천군동 토지매입 (골프장, 온천지구 외)

(5) 경영활동과 관련된 중요한 사실의 발생

- 1973. 12. 31 건설업면허(토목, 건축)취득, 제874호
- 1974. 05. 22 전기공사업(제1종) 면허 취득, 제586호
- 1976. 10. 11 군납업자 등록
- 1976. 12. 31 도로포장 공사업 면허취득, 제65호
- 1979. 09. 04 소방설비 공사업 면허취득(1종, 2종)
- 1980. 08. 22 분뇨종말 처리시설 설계시공업 등록, 제44호
- 1981. 08. 27 건설부 주택건설 지정업자등록, 제79호
- 1984. 02. 07 환경오염방지시설업 등록, 제113호
- 1987. 03. 03 납세유공 산업포장 서훈

1989. 09. 28 기업공개(공개자본금 156억원)  
1989. 11. 13 한국증권거래소에 주식상장  
1990. 10. 15 해외건설업 면허취득  
1996. 04. 30 ISO 9001 품질인증 획득  
1996. 06. 20 은탑산업훈장 수상  
1997. 10. 16 정보통신공사업 1등급 면허 취득  
1998. 11. 09 '98 가치경영 최우수 기업상 수상 (건설부문)  
2000. 01. 20 ISO 14001 환경인증 획득  
2001. 12. 04 제2회 대한민국 건설경영대상 수상  
2002. 06. 20 OHSAS18001 안전인증 획득  
2002. 07. 11 건설업KOSHA2000프로그램 인증 획득  
2002. 07. 22 금탑산업훈장 수상  
2003. 01. 08 오수처리시설등의 유지관리업 등록, 제1호  
2004. 02. 12 제2회 한국윤리경영대상 종합대상 수상

## 나. 회사가 속해 있는 기업집단

### (1) 기업집단의 개요

가) 기업집단의 명칭 : 태영그룹

나) 그룹형성과정

태영개발(주) 설립(1973.11.20) → (주)울산탱크터미널 인수(1979.02.23) → 상호를(주)태영으로 변경(1985.06.24) → (주)태영레저 설립(1989.03.22) → (주)울산싸이로를 (주)태영산업으로 상호변경(1989.03.28) → (주)울산탱크터미널을 (주)태영산업에 흡수합병(1989.08.01) → 서암학술장학재단 설립(1989.08.23) → (주)태영화학 설립(1990.05.08) → (주)서울방송 설립(1990.11.14) → SBS U.S.A 설립(1992.03.20) → (주) SBS프로덕션 설립(1992.05.12) → SBS문화재단 설립(1993.08.19) → (주)태영산업을 (주)태영화학으로 흡수합병(1995.08.31) → (주)SBS아트텍, (주)SBS뉴스텍 설립(98.10.29) → 한국골프채널(주) 인수(1999.06.14) → (주)SBS Internet 설립(1999.08.21) → (주)한국스포츠TV 인수(2000.02.16) → SBS골프닷컴(주) 설립(2000.03.06) → (주)SBS축구 채널 설립(2000.06.20) → (주)SBS i NET 인수(2000.07.06) → (주)에스엔하이 설립(2000.09. 20) → 골프토피아(주) 인수(2000.09.23) → (주)SBS ME 설립(2000.9.29) → 가은개발(주)설립(2001.01.02) → (주)에스엠애드 설립(2001.03.20) → (주)SBS축구채널을 SBS드라마 플러스(주)로 상호 및 장르변경(2002.02.01) → (주)태영매니지먼트 계열회사편입(2002.2.15) → (주)태영화학을 (주)태영인더스트리로 상호변경(2002.03.01) → 전주개발(주) 설립(2002.3.15) → 고흥환경기술(주) 설립(2002.7.26) → 에스에스비전(주) 설립(2002.9.25) → 선산환경(주) 설립(2003.2.13) → 골프토피아(주) 계열회사 제외(2003.2.14) → SBS U.S.A를 SBS International로 상호 변경(2003.06.01) → (주)SBS i NET 계열회사 제외(2003.6.19) → (주)에스엠애드 계열회사 제외(2003.09.04) → 맑은평창(주)설립(2004.03.17)

다) 기업집단의 지배자 : (주)태영

라) 주력업종 : 건설, 방송

마) 주기업체 : (주)태영

바) 주력업체 : (주)태영, (주)에스비에스

### (2) 기업집단에 소속된 회사

회 사 명	법인형태	업 종(주요제품)
(주)태 영	상 장	일반건설업
(주)태영인더스트리	외 감	곡물사일로 설치 및 운영, 액체화물 보관업
(주)태영레저	외 감	골프장운영업
(주)태영매니지먼트	일 반	사업시설 유지관리업
가은개발(주)	일 반	하수처리시설 시공 및 유지관리업
전주개발(주)	일 반	하수처리시설 시공 및 유지관리업
고흥환경기술(주)	일 반	하수처리시설 시공 및 유지관리업
선산환경(주)	일 반	하수처리시설 시공 및 유지관리업
맑은평창(주)	일 반	하수처리시설 시공 및 유지관리업
(주)에스비에스	상 장	방송사업 및 문화서비스업, 광고사업
(주)SBS프로덕션	외 감	방송프로그램 제작업
(주)SBS아트텍	외 감	방송미술 제작업
(주)SBS뉴스텍	외 감	뉴스, 보도물 제작업

SBS골프채널(주)	외 감	종합유선방송 프로그램제작 및 공급업
(주)SBS i	협회등록	인터넷 방송 및 전자상거래업
(주)SBS스포츠채널	일 반	종합유선방송 프로그램제작 및 공급업
에스에스비전(주)	일 반	방송프로그램제작 및 판매업
SBS골프닷컴(주)	일 반	인터넷방송 및 소프트웨어 개발 공급업
SBS드라마플러스(주)	일 반	종합유선방송 프로그램제작 및 공급업
(주)에스앤하이	일 반	멀티미디어사업 및 영상시스템 제작사업
(주)SBS 美	일 반	Bueaty Business 및 Internet Portal 사업
SBS International	일 반	해외 비디오 판권 판매

3) 관련법령상의 규제내용 등  
"해당사항 없음"

### 3. 자본금 변동상황

#### 가. 자본금 변동상황

(단위 : 주, 원)

일 자	원 인	증가(감소)한 주식의 내용				증(감)자 후 자본 금	신주의 배 정 방법	증자비율
		종류	수량	주당 액 면가액	주당 발 행가액			
			주	원	원	백만원		
73.11.20	설립자본	보통	3,000	1,000	1,000	3	모집설립	100.0
73.11.21	유상증자	"	30,000	"	"	33	주주배정	1,000.0
74.02.14	"	"	27,000	"	"	60	"	81.8
75.12.20	"	"	50,000	"	"	11	"	83.3
76.09.29	유상증자	보통	70,000	"	"	180	주주배정	63.6
78.01.11	"	"	30,000	"	"	210	"	16.7
78.09.19	"	"	140,000	"	"	350	"	66.7
79.01.29	"	"	50,000	"	"	400	"	14.3
79.03.19	"	"	100,000	"	"	500	"	25.0
79.12.20	"	"	250,000	"	"	750	"	50.0
80.01.05	"	"	250,000	"	"	1,000	"	33.3
80.09.27	"	"	300,000	"	"	1,300	"	30.0
81.01.24	"	"	200,000	"	"	1,500	"	15.4
81.09.11	"	"	300,000	"	"	1,800	"	20.0
81.12.31	"	"	200,000	"	"	2,000	"	11.1
82.09.07	"	"	500,000	"	"	2,500	"	25.0
83.02.16	"	"	300,000	"	"	2,800	"	12.0
83.12.30	"	"	200,000	"	"	3,000	"	7.1
84.04.14	"	"	300,000	"	"	3,300	"	10.0
84.09.06	"	"	300,000	"	"	3,600	"	9.1
84.12.23	"	"	600,000	"	"	4,200	"	16.7
85.02.23	"	"	500,000	"	"	4,700	"	11.9
85.08.21	"	"	800,000	"	"	5,500	"	17.0
85.10.13	"	"	500,000	"	"	6,000	"	9.1
86.01.11	"	"	600,000	"	"	6,600	"	10.0
87.08.13	액면병합	"	660,000	10,000	10,000	6,600	-	-
88.07.15	유상증자	"	132,000	"	"	7,920	주주배정	20.0
89.06.06	액면분할	"	1,584,000	5,000	5,000	7,920	-	-
89.07.08	유상증자	"	300,000	"	15,000	9,420	주주배정	18.9
89.08.12	무상증자	"	516,00	"	5,000	12,000	"	27.4
89.10.18	공모증자	"	720,000	"	15,000	15,600	일반공모	30.0
90.08.19	유상증자	"	936,000	"	11,500	20,280	주주우선	30.0
90.08.24	무상증자	"	684,000	"	5,000	23,700	주주배정	16.9

91.10.18	유상증자	"	1,185,000	"	14,000	29,925	"	25.0
91.10.24	무상증자	"	515,000	"	5,000	32,200	"	8.6
94.10.31	전환주식	우선	157,684	"	46,200	32,988	"	2.4
94.11.30	"	"	82,296	"	"	33,400	"	1.2
94.12.31	"	"	11,664	"	"	33,458	"	0.2
95.01.31	"	"	1,512	"	"	33,466	"	0.0
95.02.28	"	"	864	"	"	33,470	"	0.0
95.05.31	"	"	216	"	"	33,471	"	0.0
95.07.31	"	"	432	"	"	33,473	"	0.0
95.09.30	"	"	216	"	"	33,474	"	0.0
95.10.31	"	"	432	"	"	33,477	"	0.0
95.11.30	"	"	216	"	"	33,478	"	0.0
96.04.30	"	"	216	"	"	33,479	"	0.0
99.07.10	유상증자	보통	320,000	"	62,000	35,079	제3자배정	4.8
99.09.29	"	"	880,000	"	40,800	39,479	주주우선	12.5

나. 자본금 변동예정내용 등

"해당사항 없음"

다. 전환사채

(단위 : 천원, 주)

구 분		제XX회 XX 전환사채	...	...	합 계
발행일자		-	-	-	-
권면총액		-	-	-	-
사채배정방법		-	-	-	-
전환청구기간		-	-	-	-
전환조건	전환비율	-	-	-	-
	전환가액	-	-	-	-
전환대상주식의 종류		-	-	-	-
기전환사채	사채금액	-	-	-	-
	기발행주식수	-	-	-	-
미전환사채	사채금액	-	-	-	-

	발행가능주식수	-	-	-	-
	비 고	-	-	-	-

라. 신주인수권부사채

(단위 : 천원, 주)

구 분		제XX회 XX 신주인수권부 사채	...	...	합 계
발 행 일 자		-	-	-	-
권 면 총 액		-	-	-	-
사채배정방법		-	-	-	-
신주인수권행사기간		-	-	-	-
행사조건	행사비용(액면대비)	-	-	-	-
	행사가액	-	-	-	-
행사대상주식의 종류		-	-	-	-
기행사신주인 수권부사채	사채금액	-	-	-	-
	기발행주식수	-	-	-	-
미행사신주인 수권부사채	사채금액	-	-	-	-
	발행가능주식수	-	-	-	-
비 고		-	-	-	-

마. 현물출자

"해당사항 없음"

4. 주식의 총수 등

가. 주식의 총수

(2004.6.30 현재)

발행할 주식의 총수	발행한 주식의 총수	미발행주식의 총수
25,760,000주	7,895,748주	17,864,252주



## 나. 발행한 주식의 내용

(2004.6.30 현재)

[주당액면가액 : 5,000 원]

(단위 : 천원, 주)

구 분	종 류	발행주식수	액면가액 총액	비 고
기명식	보통주	7,640,000	38,200,000	
기명식	우선주	255,748	1,278,740	
합 계		7,895,748	39,478,740	

## 다. 자기주식의 취득 및 처분

### (1) 이익소각을 위한 자기주식의 취득 및 소각

(2004.06.30 현재)

(단위 : 천원, 주)

취득일	종 류	주식수량	취득가액	소각 (예정)일	소각수량	소각금액	이익소각 한도
-	-	-	-	-	-	-	-
합 계		-	-	-	-	-	-

### (2) 이익소각 외의 사유에 의한 자기주식의 취득 및 처분

(2004.6.30 현재)

(단위 : 천원, 주)

취득일	종 류	주식수량	취득가액	비 고
97.07.18-97.12.30	보통주	75,480	2,803,225	주가안정 목적
98.01.06-98.02.27	보통주	69,520	2,271,500	
00.03.10-00.07.07	보통주	900,000	25,167,653	
01.02.20-01.04.04	보통주	100,000	2,832,805	
합 계		1,145,000	33,075,183	

## 라. 자사주펀드

(2004.6.30 현재)

(단위 : 천원, 주)

가입일자	가입기관	가입금액	주식수	만기일	비 고
-	-	-	-	-	-
합 계		-	-	-	-

## 마. 주식매수선택권

[ 2004년 06월 30일 현재]

(단위 : 천원, 주)

부여일	관 계	부여 받은자 성명	주식의 종류	부여 주식수	행사 주식수	미행사 주식수	행사 기간	행사 가격	최근주가 (공모가격)	비고
-	-	-	-	-	-	-	-	-	-	-
-	-	-	-	-	-	-	-	-	-	-
합 계	-	-	-	-	-	-	-	-	-	-

## 바. 우리사주조합의 지분현황

2004년 6월 30일 현재

(단위 : 원, 주)

주식의 종류	기초잔고	증 가	감 소	기말잔고	비 고
보 통 주	-	-	-	-	
합 계	-	-	-	-	

## 5. 의결권 현황

[2004. 6. 30 현재]

(단위 : 주)

구 분	주식수	비 고
1. 의결권이 있는 주식[가-나]	[7,640,000]	
가. 회사가 발행한 주식의 총수	7,895,748	
나. 의결권 없는 주식	255,748	
2. 의결권이 제한된 주식[가+ 나+ 다+ 라]	[1,145,000]	
가. 상법상의 제한	1,145,000	주1)
나. 증권거래법상의 제한		

다. 독점규제및공정거래에관한법률상의 제한		
라. 기타 법률에 의한 제한		
3. 의결권이 부활된 주식	[    ]	
의결권을 행사할 수 있는 주식 [1-2+ 3]	[6,495,000]	

주1) \* 상법 제369조 제2항 및 제3항에 의하여 의결권이 제한된 주식  
( 자사주: 1,145,000주 )

## 6. 배당에 관한 사항 등

### 가. 최근 5사업연도의 배당에 관한 사항

[주당액면가액 : 5,000 원]

(단위 : 천원)

구분		제 31 기	제 30 기	제 29 기	제 28 기	제 27 기			
당기순이익		54,584,748	72,678,484	43,737,329	37,066,595	48,215,520			
주당순이익 (원)		8,363	11,190	6,711	5,347	7,223			
배당가능이익		229,056,333	167,628,708	158,088,862	93,532,155	123,454,154			
배 당 성 향		12.39	9.31	13.92	13.90	12.08			
배 당 내 역	현 금 배 당	가. 주당 배당금 (원)	대	보통주	1,000	1,000	900	750	750
				우선주	1,050	1,050	950	800	800
			소	보통주	1,000	1,000	900	750	750
				우선주	1,050	1,050	950	800	800
		나. 배당 총액 (원)	대	보통주	2,938,777,000	3,073,156,000	2,835,338,400	2,430,282,000	2,280,282,000
				우선주	-	-	-	-	-
			소	보통주	3,556,223,000	3,421,844,000	3,010,161,600	2,515,968,000	3,340,968,000
				우선주	268,535,400	268,535,400	242,960,600	204,598,400	204,598,400
	다. 시가 배당율 (%)	대	보통주	2.4	2.7	2.4	3.3	1.7	
			우선주	4.9	4.4	6.0	6.4	4.5	
		소	보통주	2.4	2.7	2.4	3.3	1.7	
			우선주	4.9	4.4	6.0	6.4	4.5	
	주 식 배 당	가. 주식 배당율 (%)	대	보통주	-	-	-	-	-
				우선주	-	-	-	-	-
			소	보통주	-	-	-	-	-
				우선주	-	-	-	-	-
나. 1주당 배당 주식수 (주)		대	보통주	-	-	-	-	-	
			우선주	-	-	-	-	-	
		소	보통주	-	-	-	-	-	

	우선주	-	-	-	-	-
주당순자산 (원)		52,182	44,316	37,327	28,368	32,100
주당경상이익 (원)		8,363	11,190	6,711	5,347	7,223

\* 제31기 주당순이익(주당경상이익) 계산근거  
: (제31기 사업년도의 보통주순이익 / 가중평균 유통주식수)  
54,316,212,834원 / 6,495,000주 = 8,363원

## 나. 이익참가부사채

종 류	발행일자	권면총액	사채배정방법	이익배당참가의 조건 및 내용
"해당사항 없음"				

## II. 사업의 내용(건설업)

### 1. 사업의 개요

#### 가. 업계의 현황

##### (1) 산업의 특성

건설업은 주택 및 산업시설의 구축, 사회간접자본시설과 국토개발 등 실물자본의 형성과정을 담당하는 서비스산업으로 다른 업종에 비해 많은 투자가 수반되는 관계로 금리, 환율 등 금융시장에 따라 명암이 엇갈리는 특성을 가지고 있습니다. 최근에는 건설시장의 개방, 건설기술력 강화 시책 등으로 전래적인 공사 방식에서 탈피하여 고도의 기술력 중심의 경쟁입찰이 이루어지고 있고, 그에 따른 기획, 설계시공, 감리, 안전, 운영관리 등을 총괄하는 종합적 관리 능력이 요구되고 있습니다

##### (2) 산업의 성장성

건설업은 70년대초 국내 GNP의 6%선에서 70년대 후반의 아파트 수요와 해외 건설붐으로 7%수준으로 확대되면서 성장을 거듭하였습니다. 그후 70년대말 제2차 석유파동으로 인해 많은 건설업자가 도산하였으나 80년대 후반부터는 국토종합 개발계획의 수립 및 정부의 주택 200만호 건설계획과 민간 건설경기의 회복등으로 9%선에 이르게 되었고 93년에는 국내총생산(GDP)의 13.7%에 이르는 비약적인 성장을 거듭해왔습니다. 그러나 이후 대규모 건설공사의 부재와 미분양아파트의 증가로 인하여 성장이 점차 둔화되었습니다. 특히, 외환위기 이후 금리인상과 경기침체 등으로 많은 건설업체들이 퇴출되는 등 극심한 침체를 맞으면서 GDP 대비 8.1%로 까지 하락하기도 하였으나, '02년 이후 완만한 회복세를 보이고 있으며 최근 정부의 신행정수도 건설계획의 발표로 건설수요의 증가가 기대되고 있습니다.

반면 업체수의 증가와 정부의 입찰방식 변경으로 인한 수익성 하락과 원자재 가격, 유가상승, 국내경기침체 등 국내외적인 환경변화가 여전히 건설업 성장의 걸림돌이 되고 있습니다.

### (3) 경기 변동의 특성

건축경기는 국내경기 변동에 선행하며 건설경기의 변동주기는 5~6년을 주기로 하고 계절적으로는 일조량이 많고 우기가 아닌 봄, 가을이 공사의 진척도는 높으나 관공사의 발주는 각 부처의 예산확보 관계로 연말에 집중되고 있는 실정이며 건설경기 변동에는 건설부문내의 내재적 요인과 정부의 정책적 요인이 복합적으로 작용하고 있고, 지방자치시대의 도래로 지방건설업체와의 제휴나 금융시장의 환경과 변화가 건설환경과 관련된 새로운 변수로 등장하고 있습니다. 또한 작년말 이후 주택시장의 위축으로 공공부문의 입찰경쟁이 격화됨에 따라, 건설업 전반에 걸쳐 수익성 악화가 예상되고 있기 이에 대한 대책 마련이 시급한 실정입니다.

됨에 따라

### (4) 경쟁요소

우리나라 건설업계는 업체수의 증가와 정부의 건설기술력 강화시책에 따라 업체 간의 치열한 경쟁상황에 있으며 그에 따른 수익성이 매우 악화되어 있는 상황입니다.

외환위기 이후에 주택시장은 브랜드가치를 중시하는 추세로 방향이 잡혀가고 있으며 이에따라 우수한 재무구조와 차별화 된 브랜드를 보유한 업체의 시장 경쟁력은 더욱 강화 될 것으로 전망되며 건축 및 토목부문의 수주 역시 재무구조 및 시공능력 등이 시공사 선택의 기준이 되고 있기 때문에 업체간 "부익부 빈익빈" 현상이 더욱 심화될 것으로 예상됩니다.

따라서 지속적인 원가절감을 통한 수익원의 확보와 동시에 환경·레저·실버 산업 등과 같은 잠재시장의 진출을 통한 전반적인 사업구조의 전환이 필요하며 외국업체들의 진출확대가 예상되므로 플랜트, 통신, 설계, 감리분야 등 비교적 부가가치가 높은 기술집약적 분야의 경쟁력 제고가 필요한 시점입니다.

적

### (5) 자원조달상의 특성

건설에 필요한 주요자재는 대부분이 국내에서 조달하고 있으나 골재, 모래등 일부 품목은, 원자재 공급부족, 국내 자원 고갈등으로 수급에 상당한 어려움을 겪고 있는 실정입니다. 특히, 환경보존의 중요성이 대두되면서 최근 일부 지역의 모래채취 제한조치가 발표되면서 자원조달의 어려움을 더욱 가중 시키고 있습니다.

고

### (6) 관계법령 또는 정부의 규제 및 지원등

92년말 이후에는 각종 건축규제조치가 대부분 해제 또는 완화되고 있는 추세이며 최근에는 규제보다는 입찰, 신용평가, 보증 등 시장 기능에 따라 진입, 퇴출을 조절하는 장치가 건설산업 정책의 핵심으로 등장하고 있습니다. 특히, 부동산 경기침체의 활성화 방안으로 수도권 아파트의 분양가 자율화와 토지거래허가구역의 해제 등 규제완화가 이루어 졌으나, 최근 분양시장의 과열로 정부는 10.29 대책을 근간으로 한 부동산 투기억제 정책을 시행하고 있습니다.

로



## 나. 회사의 현황

### (1) 영업개황 및 사업부문의 구분

2004년 상반기는 내수부진과 유가상승 등으로 국내 경기가 지속적인 침체를 보이고 있는 가운데, 건설업계는 부동산시장에 대한 정부의 억제정책과 이에 따른 공공부문의 업체간 과잉경쟁, 주요 원자재가격의 인상 등으로 건설업 전반에 걸쳐 불황으로 어려움을 겪고 있습니다.

이러한 환경속에서 당사는 상반기 공공부문에 대한 수주경쟁력 강화와 원가경쟁력 제고를 통해 수익성 확보에 최선의 노력을 기울였습니다

### (가) 영업개황

#### □ 신규수주

2004 상반기 신규수주는 토목 306억원, 상하수도 983억원, 일반건축 1,057억원, 주택 747억원 등 총 3,093억원입니다.

부문별로는 토목부문이 전기대비 77.4% 감소하였는데 이는 공공 토목부문의 수주경쟁 심화와 하반기 대비 토목공사의 발주물량 부족에 따른 것입니다.

반면, 상하수도 부문과 주택 부문은 전기대비 각각 19.3%, 222% 증가하였습니다.

2분기 주요 수주실적으로는 용인하수처리시설 공사 330억, 용진군청사 신축공사 168억, 남천로 개설공사 131억 등이 있습니다.

공

#### □ 매출액

당반기 매출액은 토목 956억원(29.2%), 상하수도 761억원(23.2%), 건축 880억원(26.8%), 주택 580억원(17.7%), 기타부문 101억원(3.1%) 등 총 3,278억원으로 전기대비 12% 감소하였습니다.

부문별로는 토목부문이 이월 물량의 증가(01년~03년)로 전기대비 8.1% 증가하였으며, 상하수도는 전년도 신규수주의 감소로 18.9% 감소하였습니

다

주택부문의 매출은 주택경기의 하락에 따른 수주물량 축소 및 주요 사업의 종료로 전년동기 대비 38.7% 감소하였습니다. 반면 건축부문은 '03년도 주요 신규수주분의 기성에 힘입어 4.4% 증가 하였습니다.

#### □영업이익

당반기 영업이익은 전기대비 36% 감소한 370억원이며 매출액 대비 영업이익률은 전년대비 4.2% 감소한 11.3%를 실현하였습니다.

이는 주택부문 매출 감소와 신규수주공사의 원가상승 및 관리비용의 증가에 주로 기인하였습니다.

#### □ 경상이익 / 순이익

당사의 2004년 상반기 경상이익 및 순이익은 478억원과 365억원으로 전기 대비 각각 25.4%, 20.4% 감소하였는데 이는 영업외수지의 개선에도 불구하고 매출액 및 영업이익의 감소에 따른 것입니다.

당사는 2004년 주된 경영전략을 수주경쟁력 강화에 두고 적극적인 경영활동

을 펼치고 있으며 공공부문과 민간부문의 균형적인 수주와 SOC, T/K사업의 확대, 주택 부문의 활성화를 위해 적극적인 노력을 하고 있습니다 .

당사는 그동안 지속적인 정도 투명경영의 실천을 통해 '04년기 상반기 ' 제2회 한국윤리경영 대상 종합대상'을 수상하였으며 4년연속 ' 한국100대 기업 '에 선정되는 등 선도적 윤리경영과 내실경영을 꾸준히 실천하고 있습니다.

(나) 공시대상 사업부문의 구분

사업부문	주요제품	비 고
토목부문	도로, 교량, 댐, 상·하수도처리시설, 부지조성, 지하철 등 토목공사	* 구분의 방법 - 매출액 규모 및 사업의 특성 기준
건축부문	관급시설물, 상업용, 병원, 공장건물신축 등건축도급공사	
주택부문	자체, 재개발, 재건축 등의 주택공사	
기타부문	환경사업위탁관리, 임대사업, 시설관리, 설계용역	

(2) 시장점유율  
 가. 시장점유율

(단위:억원)

구 분	2003	2002	2001	2000	1999
국내건설공사계약액	1,024,478	831,492	678,359	601,522	511,362
당사점유비율	0.78%	0.96%	0.70%	0.90%	1.02%

※ 자료출처 : 대한건설협회, 통계청 ('2003년 국내건설계약액 기준)

나. 경쟁사의 시장점유율

회사명	(주)태영	삼성건설(주)	대림산업(주)	삼성중공업(주)	삼환기업(주)
점유율	0.78%	4.80%	3.74%	0.65%	0.61%

※ 자료출처 : 한국건설경제협의회 ('2003년 국내건설계약액 기준)

(3) 시장의 특성

주택부문은 대부분 가계의 수요에 의존하고 수요자 개인의 소득수준에 영향을 받 으 며 지역적으로 편중되는 경향이 있는 부문으로 최근 수요가 급감하고 있으나 향후에는 실수요를 중심으로 회복세를 보일것으로 전망되며, 토목부문의 경우에 는 도로, 항만, 국 토개발사업 등 사회간접자본시설이 주종을 이루며 발주처도 정 부, 지방자치단체 등 공 공부문의 비중이 매우 크고 지역적으로도 고르게 분포하 고 있어 발주시기, 물량 등이 국 가의 물가, 경제성장 정책 등에 민감하게 영향을 받는 부분으로 정부의 SOC사업(사회 간접자본확충사업) 정책에 따라 향후 잠재 적 수요가 늘어날 전망입니다. 한편 환경관 련 분야는 정부의 적극 투자가 예상되 는 만큼 단순한 시공능력 뿐만아니라 기술력을 중 심으로한 설계 및 시공, 유지 관리 등 종합적인 사업수행능력을 갖춘 업체가 향후 시 장을 선도해 나갈 것으로 예상됩니다.

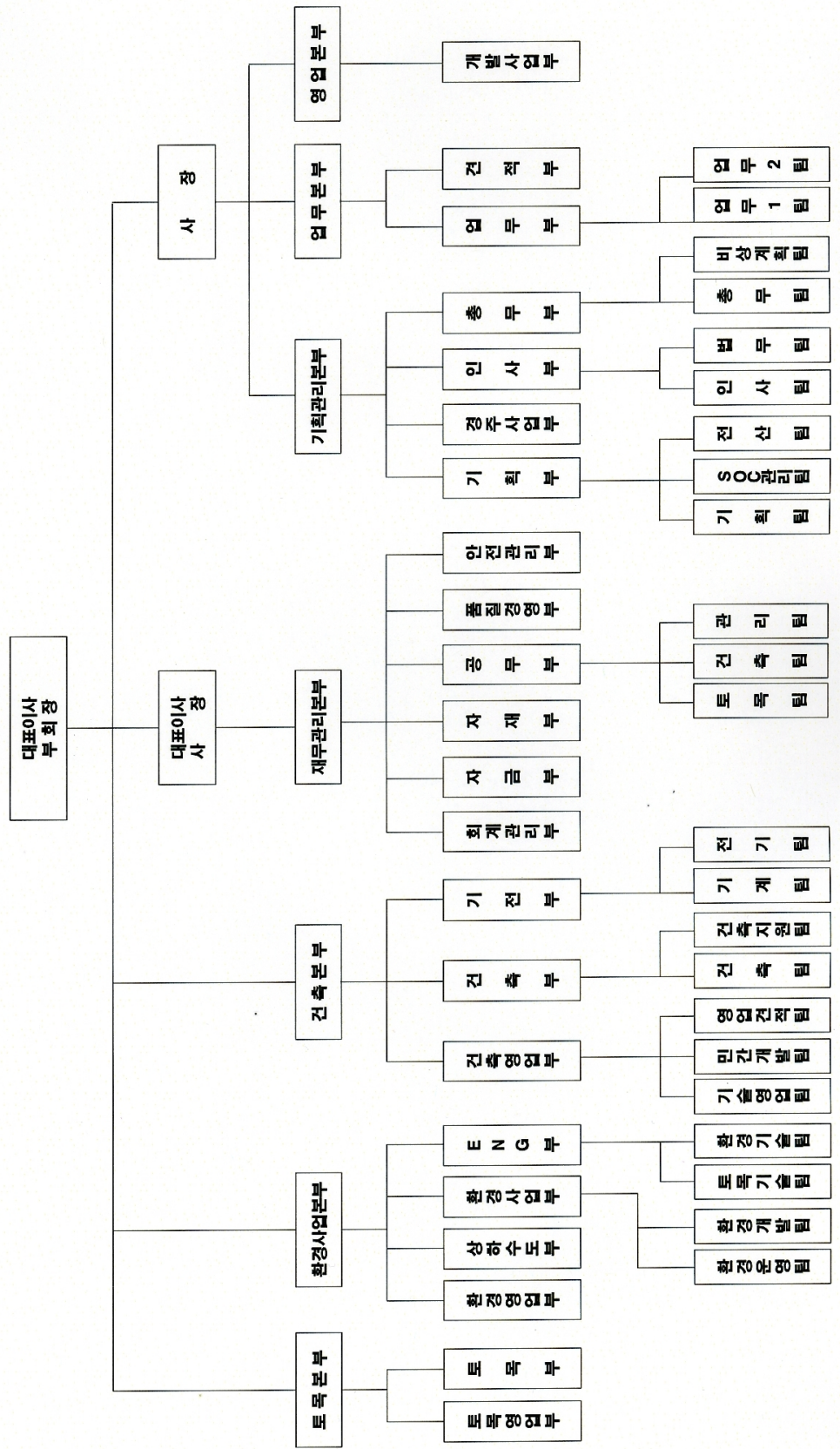
(4) 신규사업 등의 내용 및 전망

당사는 기존의 수주 입찰방식에서 벗어나 Turn-key 및 SOC 사업을 점차 확대 하고 있으며 향후 고부가가치의 기술집약형 공사 및 신규개발을 확대하여 수주 시장에서 경쟁적 우위를 점진적으로 확보해 나갈 계획입니다.

(5) 조직도

조직도

7본부 22부 23팀



## 2. 주요공사 현황 등

### 가. 주요공사 현황

(단위 : 백만원, %)

구분			제 32 기 반기			제 31 기 연간			제30 기 연간			비고
			시공 실적(A)	시공 계획(B)	비율 (A/B)	시공 실적(A)	시공 계획(B)	비율 (A/B)	시공 실적(A)	시공 계획(B)	비율 (A/B)	
국내 도급 공사	건축 공사	관급	72,580	105,000	69.1	82,494	54,400	151.7	45,279	40,000	113.2	
		민간	73,358	210,000	34.9	263,825	249,600	105.7	220,781	215,000	102.7	
	토목 공사	관급	171,675	415,000	41.4	370,584	376,000	98.6	352,406	330,000	106.8	
		민간	-	-	-	-	-	-	-	-	-	
해외도급공사			-	-	-	-	-	-	-	-	-	
자체 공사			-	-	-	-	-	-	-	-	-	
기타			10,144	20,000	50.7	21,030	20,000	105.2	18,643	15,000	124.3	
합계			327,757	750,000	43.7	737,933	700,000	105.4	637,109	600,000	106.2	

### 나. 공사종류별 완성도 현황

#### (1) 도급건축공사

(단위 : 백만원)

구분	공사건수	완성공사 및 수익인식액			반기말 공사 계약잔액	원도금액	평균 도금액
		제 32기 반기	제 31기 반기	제 31기 연간			
관급	16	72,580	29,936	82,494	215,758	398,350	24,897
민간	15	73,358	148,963	263,825	202,032	357,972	23,865
해외	-	-	-	-			
기타	-		-	-			
합계	31	145,938	178,899	346,319	417,790	756,322	13,477

#### (2) 도급토목공사

(단위 : 백만원)

구분	공사건수	완성공사 및 수익인식액			반기말 공사 계약잔액	원도금액	평균 도금액
		제32기 반기	제 31기 반기	제 31기 연간			
관급	91	171,675	182,191	370,584	545,644	1,552,754	17,063
민간	-	-	-	-	-	-	-
해외	-	-	-	-	-	-	-
기타	-	-	-	-	-	-	-
합계	91	171,975	182,191	370,584	545,644	1,552,754	17,063

(3) 플랜트공사

(단위 : 백만원)

구분	공사건수	완성공사 및 수익인식액			예정공사 원가	공사 지역	비고
		제 32기 반기	제 31기 반기	제 31기 연간			
국내	-	-	-	-	-	-	
해외	-	-	-	-	-	-	
기타	-	-	-	-	-	-	
합계	-	-	-	-	-	-	

(4) 기타

(단위 : 백만원)

구분	공사 건수	완성공사 및 수익인식액			예정공사 원가	공사 지역	비고
		제 32기 반기	제 31기 반기	제 31기 연간			
국내	-	10,144	11,200	21,030	-	-	임대 및 설계, 환경용역
해외	-	-	-	-	-	-	
기타	-	-	-	-	-	-	
합계	-	10,144	11,200	21,030	-	-	







문경시 외	자가보유 (등기)	마성면 외	토지외	913	-	-	-	913	1,861
	소 계			913	-	-	-	913	1,861
합 계				85,432	4,608	280	-	89,760	92,421

[자산항목 : 건물]

(단위 : 백만원)

사업소	소유형태	소재지	구분 (수량)	기초장부 가액	반기		반기 상각	반기 장부가액	비고 (재산 세과표)
					증가	감소			
지 점	자가보유 (등기)	서울	태영빌딩 (여의도)	17,470	-	-	189	17,281	7,490
			태영빌딩 (마 포)	26,662			440	26,222	13,204
	소 계			44,132	-	-	629	43,503	20,694
오산시	자가보유 (등기)	경기 오산시	철골공장	398	-	-	5	393	251
	소 계			398	-	-	5	393	251
화성시	자가보유 (등기)	경기 화성군 동오리	자재창고	70	-	-	1	69	74
	소 계			70	-	-	1	69	74
고양시	자가보유 (등기)	경기 고양시 주엽동	일산 프라자	21,630	-	-	381	21,249	6,775
	소 계			21,630	-	-	381	21,249	6,775
의정부 시	자가보유 (등기)	경기 의정부 시	의정부 프라자	2,337	-	-	42	2,295	2,324
	소 계			2,337	-	-	42	2,295	2,324
수원시	자가보유 (등기)	경기 수원시	수원 프라자	624	-	-	12	612	148
	소 계			624	-	-	12	612	148
문경시	자가보유 (등기)	마성면 외	공장의외	168	-	-	5	163	228
	소 계			168	-	-	5	163	228
합 계				69,359	-	-	1,075	68,284	30,494

[자산항목 : 구축물]

(단위 : 백만원)

사업소	소유형태	소재지	구분 (수량)	기초장 부가액	반기		반기 상각	반기 장부가액	비고
					증가	감소			
지 점	자가보유 (등기)	서울외	태영빌딩외	937	-	-	15	922	
	소 계			937	-	-	15	922	
합 계				937	-	-	15	922	

[자산항목 : 기계공구]

(단위 : 백만원)

사업소	소유형태	소재지	구분 (수량)	기초장부 가액	반기		반기 상각	반기 장부가액	비고
					증가	감소			
현 장	자가보유	각현장	건설관련 공구류	171	19	0	52	138	
	소 계			171	19	0	52	138	
합 계				171	19	0	52	138	

[자산항목 : 중기]

(단위 : 백만원)

사업소	소유형태	소재지	구분 (수량)	기초장부 가액	반기		반기 상각	반기 장부가액	비고
					증가	감소			
현 장	자가보유	각현장	중기	-	-	-	-	-	
	소 계			-	-	-	-	-	
합 계				-	-	-	-	-	

[자산항목 : 차량운반구]

(단위 : 백만원)

사업소	소유형태	소재지	구분 (수량)	기초장부 가액	반기		반기 상각	반기 장부가액	비고
					증가	감소			
본 사, 현 장	자가보유	본사, 각현장	승용차, 건설관련 차량	343	323	64	118	484	
	소 계			343	323	64	118	484	
합 계				343	323	64	118	484	

[자산항목 : 비품]

(단위 : 백만원)

사업소	소유형태	소재지	구분 (수량)	기초장 부가액	반기증감		반기 상각	반기 장부가액	비고

					증가	감소			
본 사, 현 장	자가보유	서울	컴퓨터외	1,035	331	1	318	1,047	
	소 계			1,035	331	1	318	1,047	
합 계				1,035	331	1	318	1,047	

[자산항목 : 건설중인자산]

(단위 : 백만원)

사업소	소유형태	소재지	구분 (수량)	기초장부 가액	반기증감		반기 상각	반기 장부가액	비고
					증가	감소			
현 장	자가보유	경주	골프장	16,500	22,790	-	-	39,290	
	"	경북	온천외	1,092	1,043	-	-	2,135	
	"	서울외	건물	673	1,404	-	-	2,077	
	소 계				18,265	25,237	-	-	43,502
합 계				18,265	25,237	-	-	43,502	

## 나. 설비의 신설·매입 계획 등

### (1) 진행중인 투자

(단위 : 백만원)

사업부문	구분	투자기간	투자 대상 자산	투자효과	총투자액	기투자액	향후 투자액	비고
개발 사업	신설	'04.1~ '06.9	디아너스 C.C	운영수입	74,600	27,602	46,998	-
	소 계				74,600	27,602	46,998	
자체 사업	신설	'04.1~ '07.9	여의도사옥	사옥 재건축·이전	65,600	534	65,066	
	소 계				65,600	534	65,066	
합 계					140,200	28,136	112,064	

### (2) 향후 투자계획

(단위 : 백만원)

사업부 문	계획 명칭	예상투자총액		연도별 예상투자액			투자효과	비고
		자산형태	금 액	'2004	'2005	'2006		
개발 사업	디아너스 C.C	골프장등	46,998	23,592	16,038	7,368	운영수입	
	소 계		46,998	23,592	16,038	7,368		
자체 사업	여의도사옥	사옥빌딩	65,066	1,955	12,480	34,490	사옥 재건축	* '2007 투자예상액 : 16,141백만원
			65,066	1,955	12,480	34,590		
합 계			112,064	25,547	28,518	41,858		

## 다. 주요 재고자산의 현황

### (1) 원재료 매입현황

(단위 :천원)

구분	구체적 용도	매입액(비율)	단가(원)	비고
철근	골조	17,788,000(38.4%)	@520,000	INI스틸, 한국철강 외
레미콘	골조,포장	8,829,000(19.1%)	@55,000	쌍용양회, 아주레미콘, 유진레미콘 외
시멘트	미장	2,945,000 (6.4%)	@39,000	아세아 시멘트
아스콘	포장	555,459 (1.2%)	@32,000	인성산업 외
타일	욕실	1,110,919 (2.4%)		
건자재	내부공사	879,478 (1.9%)		
가설재	골조공사외	416,594 (0.9%)		
강관류	기초공사외	4,397,390 (9.5%)		
기타		9,366,476(20.2%)		
계		46,288,316(100.0%)		

### (2) 영업용부동산의 현황

(단위 :m<sup>2</sup>,천원)

구분	소재지	면적	취득가액	장부가액	공시지가	비고
용지	오산 원동 아파트 잔여지	852	290,739	290,739	366,899	
소계		852	290,739	290,739	366,899	
분양 주택 (상가)	일산구 일산동(일산국민)	51	45,771	45,771	45,427	건물재산세 과세표준 + 공시지가
	일산구 일산동(일산분양)	269	176,855	176,855	206,680	
	안양시 동안구 호계동	65	119,629	119,629	189,359	
소계		385	342,255	342,255	441,466	



## 4. 매출에 관한 사항

### 가. 매출실적

(단위 : 백만원)

구분	공사 종류	제 32기 반기		제 31기 반기		제 31기 연간		비 고
		금 액	비 율	금 액	비 율	금 액	비 율	
국내 도급공사	건 축	145,938	44.53	178,899	48.0	346,319	46.9	
	토 목	171,675	52.38	182,191	48.9	370,584	50.2	
해외 도급공사	건 축	-	-	-	-	-	-	
	토 목	-	-	-	-	-	-	
자체공사		-	-	-	-	-	-	
기 타		10,144	3.09	11,200	3.0	21,030	2.8	
합 계		327,757	100.00	372,290	100.0	737,933	100.0	

\* 기타매출 : 환경사업소 위탁운영, 임대수입, 설계용역

### 나. 수주 및 판매전략 등

#### (1) 판매조직

##### (가) 업무본부

- 업무부 - 업무1팀 : 건축부문 대관발주 총괄 (3명)
- 업무2팀 : 토목부문 대관발주 총괄 (3명)

##### (나) 토목본부

- 토목영업부 : 순수토목형 공사의 턴키 및 SOC사업 전담 (7명)

##### (다) 환경사업본부

- 환경영업부 : 수처리시설의 턴키 및 SOC사업 전담 (12명)

##### (라) 건축본부

- 건축영업부 - 기술영업팀 : 턴키형 건축공사 전담 (6명)
- 민간개발팀 : 민간도급공사 전담 (5명)

##### (마) 영업본부

- 개발사업부 : 재건축, 재개발 및 등 주택사업 전담 (7명)

#### (2) 수주전략

(가) 일반 공공공사

입찰참가자격심사(PQ)의 경쟁력 확보를 위한 시공기술 향상 노력, 재무건전성 확보, 실적 미보유 공사에 대한 전략적인 공동도급 추진과 더불어 우수시공업체로의 지정, 현장 안전관리 활동, 협력업체 관리 등을 통한 신인도 점수관리로 수익성 위주의 공사를 전략적 수주

(나) 턴키(Turn Key)공사

토목, 상하수도, 건축부문의 사업별 전문가 중심 구성으로 설계 경쟁력 강화, 우수용역사 선정 및 관리, 기업이미지 향상 노력 외에도 타사와의 전략적 컴소 사업구성을 통한 턴키형 수주능력 강화

(다) 민간투자(SOC) 사업

하수처리시설 및 개발형 프로젝트사업을 중심으로 당사의 축적된 노하우와 시공실적을 바탕으로 적극적인 수주를 추진하되 사업기획 및 파이낸싱 역량 강화, 운영관리 능력의 강화를 통한 다양한 SOC 사업수주 확대

(라) 민간 도급공사

비주거를 중심으로 사업관리 능력 강화를 통해 수익성을 확보하고 파이낸싱을 통한 기획제안형 사업을 발굴 추진하는 등 수익성, 안정성에 비중을 둔 선별적인 수주전략 지향

(마) 주택사업

수도권 중심의 시장 규모에 맞는 탄력적인 수주전략을 구사하되, 고객의 need에 맞는 상품의 개발 및 차별화 전략, 분양능력 제고, 사업리스크 관리강화 등으로 사업경쟁력을 높이고 브랜드(데시앙)의 홍보를 통한 마케팅 전략 적극 추진

### (3) 판매전략(분양 및 임대전략) 및 판매조건

#### (가) 판매전략

고품격 위주의 판매전략을 구사하는 타사제품과는 차별화 추진, 주로 30-40대 주부층을 대상으로 생활편의 위주의 공간설계 및 다양한 매체를 통한 브랜드 이미지 적극적인 홍보

#### (나) 판매조건

수요자 욕구 충족에 따른 납부기간 조정 및 회사용자 실시

## 5. 수주상황

### 가. 수주현황

(단위 : 천원)

구 분	발주처	공사명	계약일	완공 예정일	기본도금액	완성공사액	계약잔액	비 고
관 급	한국도로공사	중부내륙고속도로10공구	98.12.19	04.12.06	149,649,545	139,785,542	9,864,004	

관급	한국도로공사	중부내륙고속도로11공구	99.10.18	04.12.06	83,665,920	76,710,384	6,955,536	
	의정부시	국도3호선우회도로개설공사	97.05.09	05.12.31	78,151,547	67,353,152	10,798,395	
	양산시	양산하수통합건설공사	98.02.16	06.08.31	67,900,078	38,261,977	29,638,101	
	대구지방조달청	병곡평해간국도확장공사	03.09.19	08.09.18	67,664,278	5,804,271	61,860,006	
	부산국토관리청	신령영천간국도확장공사	02.11.01	07.10.31	66,154,115	8,818,542	57,335,573	
	서울도시개발공사	상암3-4단지및불광1구역아파트	03.05.09	06.09.24	62,058,937	14,977,515	47,081,422	
	의정부시	금오지구택지개발조성공사	98.04.10	05.12.08	57,160,909	55,542,283	1,618,626	
	수원시	수원하수종말처리장	00.01.18	04.10.05	56,338,813	52,917,856	3,420,958	
	공무원 연금관리공단	남양주평내공무원아파트	02.12.02	05.06.02	51,972,207	28,437,352	23,534,855	
	대한주택공사	전주서부신시가지개발사업	03.02.27	07.03.03	49,271,500	3,406,227	45,865,273	
	철도청	경원선복선전철3공구공사	97.10.08	04.12.31	40,402,800	21,147,141	19,255,659	
	대한주택공사	2002인천삼산1지구2블럭아파트	03.06.23	05.06.27	39,411,409	13,808,109	25,603,300	
	조달청	한국국제전시장1단계건립공사	03.04.30	05.04.28	36,793,487	18,355,172	18,438,315	
	토지공사	양산물غم택지개발2단계조성	97.04.14	07.09.30	34,385,560	19,681,616	14,703,944	
	천안시	성환하수종말처리장시설공사	00.12.20	04.12.31	34,045,028	33,362,001	683,027	
	구미시	구미하수고도처리시설	01.08.23	05.07.20	32,231,736	20,931,667	11,300,069	
	성남시	성남문예예술회관신축공사	00.05.01	04.11.24	31,692,815	17,011,281	14,681,534	
	해양경찰청	해양경찰청사신축공사	02.10.21	05.04.30	30,480,374	12,997,980	17,482,394	
	용인시	용인동백써미트빌건설공사	03.12.13	06.08.31	29,677,687	2,615,908	27,061,778	
	서울도시개발공사	상암지구택지조성공사	99.12.28	04.08.31	29,073,941	28,731,479	342,462	
	국민체육진흥공단	경륜동경기장건립공사	02.12.21	05.12.31	29,019,000	10,134,482	18,884,518	
	울산시	방어진하수종말처리장	00.01.17	05.08.31	27,622,691	23,430,959	4,191,732	
	한국도로공사	대구-포항간고속도로8공구공사	98.10.17	04.12.31	27,188,833	21,428,981	5,759,852	
	철도시설공사	경원선복선전철1공구공사	97.12.29	04.12.31	26,095,873	14,843,286	11,252,587	
	진해시	진해항공유수면매립및군사시설	03.03.01	06.03.17	25,778,727	14,601,457	11,177,271	
	양주군	양주군수도권광역상수도6단계	00.01.26	06.01.31	24,673,091	19,146,430	5,526,661	

경기지방공사	용인구갈하수종말처리시설공사	03.04.07	05.04.06	24,185,000	13,587,141	10,597,859	
강릉시	강릉정수장확장공사	99.03.04	04.08.04	23,419,300	20,409,406	3,009,894	
고양시	고양시일산문화센터신축공사	02.09.24	05.09.08	21,267,818	9,122,820	12,144,998	
전주개발	전주하수처리시설공사	02.05.30	04.11.29	20,980,956	16,487,891	4,493,065	
경기도	용인포곡간도로확포장공사	02.04.18	06.04.17	20,644,364	11,908,536	8,735,827	
서울국도관리청	남양주시우회도로(사능-호평)	98.02.24	04.12.31	20,413,841	11,541,511	8,872,330	
한국고속 철도공사	경부고속철도11-4공구노반시 설	03.03.02	07.03.02	18,772,636	5,301,723	13,470,913	
진해시	진해시청사건립공사	99.01.04	04.05.30	18,443,533	18,443,533	0	
남양주시	남양주진건하수처리장	01.12.01	04.07.30	18,051,660	16,672,711	1,378,949	
철도청	경부선청도삼랑진선로노반공사	99.12.16	04.01.20	15,624,260	15,624,260	0	
구미시	구미제2하수처리장건설공사	03.12.15	07.11.14	14,587,500	2,351,982	12,235,518	
수자원공사	구미공업용수도시설공사	01.07.30	04.04.11	14,373,764	14,373,764	0	
울산시	언양하수종말처리장시설공사	01.03.31	04.10.30	14,261,000	14,261,000	0	
동두천시	동두천시상수도시설확장공사	01.12.17	05.09.30	13,785,298	7,606,670	6,178,628	
경산시	경산시상수도수수시설공사	00.12.30	04.11.29	13,781,902	11,303,950	2,477,951	
서울국도관리청	마석-답내간도로확포장공사	97.02.22	05.04.24	13,757,845	10,658,915	3,098,930	
구리시	구리하수처리3차고도처리사업	01.11.28	04.08.20	13,471,696	13,425,180	46,516	
대전국도관리청	백제큰길연결도로건설공사	02.09.17	06.09.16	13,202,910	1,650,672	11,552,238	
부산시	녹산하수방류관거건설공사	97.11.20	05.08.31	12,885,411	7,768,301	5,117,110	
구미시	구미시선산하수도시설공사	03.03.02	05.11.30	12,762,400	4,018,229	8,744,171	
부천시	부천남부수자원생태공원	03.12.15	06.06.14	12,573,940	2,439,501	10,134,439	
환경관리공단	포항홍해하수종말처리장	00.11.27	04.03.31	12,508,000	12,508,000	0	
아산시	북부외곽도로2차구간개설공사	01.05.21	05.12.31	12,177,500	5,899,063	6,278,437	
서울대	서울대학교원교육연구동신축	03.08.20	05.10.08	12,050,600	2,788,439	9,262,161	
창원시	남천로개설공사	04.05.25	07.05.24	11,867,736	184,732	11,683,004	
수원시	세류사거리입체화시설공사	03.05.20	07.05.19	11,471,243	1,397,352	10,073,891	
거제시	장승포지구하수종말처리시설	03.12.30	06.06.20	10,663,570	169,045	10,494,525	
경기도제2청사	용암상수간도로확포장공사	01.06.01	04.05.31	10,581,251	10,581,251	0	
문경시	가은하수도민간투자사업	01.07.30	04.07.29	10,051,013	9,567,105	483,908	

	부산국토관리청	영덕-성내간도로공사	95.12.30	04.12.31	9,800,436	7,364,510	2,435,927	
	광주지하철본부	광주도시철도용산기지건설공사	97.07.22	04.07.07	9,794,880	9,794,880	0	
	경남개발공사	서부경남첨단산업폐수종말시설	03.03.26	06.03.25	9,768,136	2,764,196	7,003,941	
	대전국토관리청	증평-괴산간도로확포장공사	96.12.30	04.12.31	9,767,243	9,305,156	462,087	
	성남시	탄천변도로확포장공사	03.02.14	06.02.13	9,204,180	4,118,624	5,085,556	
	고흥환경기술	고흥도양하수처리민자사업	02.12.27	05.04.15	8,743,200	3,564,834	5,178,366	
	태백시	태백시다목적실내체육관신축	02.02.26	04.05.12	8,367,470	8,367,470	0	
	경상남도	칠원대산간4차로확포장공사	03.12.29	08.12.28	8,111,961	204,594	7,907,367	
	속초시	속초정수장건설공사	01.08.27	04.09.11	8,105,327	6,439,798	1,665,529	
	창원시	북면하수종말처리장건설사업	02.11.25	05.11.24	8,042,563	1,366,118	6,676,445	
	과주시	과주공설운동장건설공사	97.04.07	04.12.31	7,975,644	7,373,382	602,261	
	농업기반공사	영산강3-2 금오1-2토목공사	02.10.02	09.09.24	7,794,674	485,312	7,309,362	
	고양시	고양화훼단지조성사업공사	03.05.13	05.01.12	7,474,330	5,168,019	2,306,311	
	전라북도	강진운암간도로확포장	00.11.04	04.12.31	7,324,991	3,302,612	4,022,379	
	문경시	문경시우오수분리시설공사	99.09.20	04.05.20	7,279,255	7,279,255	0	
	경기지방공사	안성공도지구택지개발사업공사	03.10.08	06.05.08	7,051,688	925,304	6,126,385	
	태안읍	태안하수종말처리시설설치공사	01.12.26	04.08.13	6,910,889	6,428,331	482,558	
	평창군	진부하수관거정비공사	04.06.04	06.06.03	6,862,489	24,465	6,838,024	
	철도청	동해남부선복선전철4공구노반	03.06.04	07.05.13	6,761,198	428,507	6,332,692	
	문경시	점촌하수처리2단계설치공사	01.01.22	04.03.31	5,775,318	5,775,318	0	
	예천군	예천하수종말처리장건설공사	99.12.22	05.04.30	5,562,645	3,649,021	1,913,624	
	원주국토관리청	사북-고한간도로확포장공사	97.04.15	05.01.22	5,110,582	3,789,487	1,321,095	
	경기지방공사	현곡지방산업단지폐수종말 TK	03.08.14	04.12.13	5,000,250	1,961,749	3,038,501	
	관급기타				43,336,026	33,525,018	9,811,008	
	소 계				1,951,104,219	1,189,701,693	761,402,527	
민 간	해성D&C	문현동태영아파트건설공사	03.10.08	06.07.31	47,316,662	4,890,501	42,426,161	

민간	주은부동산신탁	피카디리플러스신축공사	01.10.15	04.08.21	43,070,000	38,771,381	4,298,619	
	세브란스병원	새세브란스병원신축공사	00.07.10	04.12.31	39,478,909	29,577,622	9,901,287	
	주은부동산신탁	영등포에체르쇼펍물신축공사	03.05.07	05.07.30	37,239,000	12,545,787	24,693,213	
	건우시엔디	용인기흥태영테시앙신축공사	02.06.01	04.09.03	32,100,900	27,407,859	4,693,041	
	비잔틴	마포태영오피스텔신축공사	03.12.03	06.04.30	30,196,000	1,954,279	28,241,721	
	벡스디엔아이	서초동주상복합빌딩신축공사	03.02.01	05.07.31	29,600,900	11,265,355	18,335,545	
	국민자산신탁	용인수지2지구아파트건설공사	03.08.25	05.11.30	22,716,824	8,841,303	13,875,521	
	국민연금 관리공단	용인죽전상록아파트	04.04.01	06.09.30	21,709,423	1,645,816	20,063,606	
	건국대	건국대체육시설건설공사	02.12.21	04.09.30	19,743,000	575,098	19,167,902	
	몰에이지1030	진주몰에이지1030	02.05.01	04.10.31	11,612,000	7,577,008	4,034,992	
	KCC정보통신	KCC정보통신빌딩신축공사	03.06.12	04.11.30	10,170,000	5,888,503	4,281,497	
	솔렉스플레닝	문래역태영테시앙아파트신축	03.11.01	05.08.31	9,745,000	3,251,836	6,493,164	
	주은부동산신탁	피카디리플러스지하철연결공사	04.01.15	04.12.03	2,323,909	797,255	1,526,654	
		방배동리모델링건축공사	03.08.01	04.05.30	950,000	950,000	0	
		소 계			357,972,527	155,939,602	202,032,925	
해 외								
합 계				2,309,076,746	1,345,641,295	963,435,452		

## 나. 향후 수주계획

Turn-Key 설계관리 및 엔지니어링 능력 제고를 통한 수주경쟁력을 강화하고 SOC 사업 등 정부발주공사 중심의 수주전략을 적극적으로 구사하되, 시장의 여건을 고려한 민간 건축부문의 선택적 수주를 포함하여 안정적 성장과 수익성을 함께 증시하는 수주계획을 수립 예정



## 6. 파생상품등에 관한 사항

### 가. 외화 종류별 환포지션 현황

회사는 반기보고서 제출일 현재 보유중인 외화관련 현물 및 선물(선도, 옵션, 스왑 등 포함) 포지션 보유의 사실이 없음

### 나. 환위험 관리대책

" 해당사항 없음 "

## 7. 경영상의 주요계약 등

### 가. 경영상의 주요계약

(단위 : 백만원)

구분	계약일자	계약내용	상대방	금액	비고
- 회사는 반기보고서 제출일 현재 수주계약외에 파생금융상품거래, 생산시설 임대차계약, 기술도입계약, 경영관리계약, 원재료 등에 대한 구매계약, 상표도입계약, 자산유동화를 위한 자산양도계약, 기타 경영상의 주요계약 등의 발생 사실이 없으며, 스왑, 선도, 옵션 및 기타 이와 유사한 계약을 체결하거나 매매한 사실이 없음					

### 나. 파생금융상품거래 현황

"회사는 반기보고서 제출일 현재 원자재, 통화, 유가증권, 이자율 등에 기초하여 성립된 선물, 스왑, 선도, 옵션 기타 이와 유사한 계약을 체결하거나 매매한 사실이 없음"

### 다. 영업양수·도계약

"해당사항 없음"

## 8. 연구개발활동

### 가. 연구개발활동의 개요

(1) 연구개발 담당조직

< 환경사업부 >

- 환경기술팀 : 기술개발 및 사업소 기술지도 (6명)

(2) 연구개발비용

(단위 : 천원)

과 목		제32반기	제31기	제30기	비 고
원 재 료 비		-	-	-	
인 건 비		696,163	2,499,434	2,538,784	
감 가 상 각 비		-	-	-	
위 탁 용 역 비		-	-	-	
기 타		1,910,784	14,218,285	5,808,664	
연구개발비용계		2,606,947	16,717,719	8,347,448	
회계처리	판매비와관리비	2,041,171	12,034,691	5,646,327	
	제 조 경 비	565,776	4,683,028	2,701,121	
	개발비(무형자산)				
연구개발비 / 매출액 비율 [연구개발비용계 ÷ 당기매출액 × 100]		0.79%	2.26%	1.31%	

## 나. 연구개발 실적

연구과제	연구기관	기간	연구결과 및 기대효과
하천복개공사에서 상부 스페브 콘크리트 타설을위해 이동식 강제 Truss형 동바리 시스템 사용	(주) 태 영	1991.08 ~ 1993.05	- 상부스레브 콘크리트 타설을 위한 동바리 및 거푸집을 이동식 강제 Truss 형 동바리 시스템 사용함으로 안전 하고 공사기간을 단축하여 원가절감의 효과 < 건설기술상 수상 ('96. 3. 28)>
소화조 동바리 공법 개선	(주) 태 영	1993. 07 ~ 1994. 07	- 하수처리장 소화조 DEMO SLAB 시공 시 중앙부에 설치한 트리스형 강제 기둥의 상단부를 길이조정하여 다양한 규격의 소화조 공사에 적용 < 기본기술확보 >
현장타설 콘크리트 말뚝기초의 두부정리	(주) 태 영	1995.6 ~ 1998.4	- 현장타설 콘크리트 기초공사시 Hand Breaker에 의한 충격과 소음을 방지하 기 위해 파일 두부 정리 계획선 위치의 철근에 파일커터를 설치하여 두부를 정리하는 방법 < 기본기술확보 >
하수처리장 구조물 공사 TOWER CRANE 및 대형 Form System 동바리 적용	(주) 태 영	1999.04 ~ 1999.10	- 하수처리장 구조물공사에 TOWER CRANE과 대형 Form System동바리 사용으로 안전시공, 공기절감의 효과 < 기본기술확보 >
아파트 입상관 신축 접수 개선	(주) 태 영	1999.05 ~ 2000.05	- 아파트 입상관의 온수에 의한 신축량을 흡수하는 방법으로 지하분기관 및 옥상 분기관 Offset에서 신축을 흡수하도록 하여 하자를 방지하는 공법 < 기본기술확보 >
음식물 쓰레기 산발효액을 이용한, 하수고도처리기술	(주) 태 영 (주) 제오텍 공동	1999.09 ~ 2001.02	- 음식물 쓰레기를 산발효하여 유기산을 생성 하는 공정 및 이를 유기 탄소원으로 이용하여 내부반송없이 하수를 고도 처리하는 공정개발 < 특허등록 제 375413호 ('01. 2. 5)>
플라즈마 절단기가 장착된 로봇을 이용한 강관 말뚝 절단공법	(주)태 영 (주)대저토건 (주)삼안기술 공사 공동	1999.09 ~ 2001.09	- 절단 로봇을 이용한 강관 내부의 정밀, 고속 절단작업으로 기초공사 비용절감 및 산업 재해 예방에 기여 < 건설신기술지정 제279호('01. 5. 4)>
무산소· 혐기형 연속회분 식 반응장치와 이를 이용하	(주) 태 영	1999.10 ~	- 하수처리공법의 하나로서로 SBR조 전단에 별도의 무산소조와 혐기조를

는 생물학적 질소·인 제거 방법		2001.04	설치하여 질소·인 제거 효율을 보다 향상시킨 연속회분식 하.폐수처리기술 < 특허등록 제 0390633호('03.6. 26)>
처리수 배출장치	(주) 태 영	2000.04 ~ 2002.02	- 하수처리공법중 연속회분식처리공법 (SBR : Sequencing Batch Reactor) 에서 처리수를 배출하는 장치로 타 장치 에 비해 소량의 전기동력으로 처리수를 배출함으로써 설치비 및 운영비를 절감 한 신개념 처리수 배출장치임. < 특허등록 제 0393856호 ('03.7. 24)>
전무산소조, 혐기조 및 침전구역이 설치된 SBR 하수 고도처리기술	(주) 태 영	2001.09 ~ 2003.03	- 전무산소조, 혐기조 및 침전구역이 설치된 2지의 SBR에 교대로 연속적으로 하 수를 유입시켜 하수중의 유기물 및 질소·인을 처리, 개도조작이 가능한 부유식 디캔터를 설치 하여 처리수 배출량을 조절 할 수 있는 기술 < 환경신기술검증 제50호('03. 7. 1) >
씨멘타 고정상 담체를 이용한 하수의 유기물 및 질소·인 고도처리 기술	(주) 태 영 씨아이 바이오텍(주) 공동	2002.12 ~ 2003.05	- 포기조 I, II 내부에 씨멘타 고정상 담체를 충전하여 슬러지 내부반송없이 유기물 및 질소·인을 동시에 처리하는 기술 < 환경신기술검증 제55호('03. 9. 5) >
오존처리 및 가성소다를 이용한 슬러지 저감기술	(주) 태 영 (주) 제닉스 엔지니어링 공동	2001.06 ~ 2003.09	- 하수슬러지 최종처분시 오존 및 가성소다를 이용, 전처리하고 호기성 소화 후 멤브레인을 통해 최종 방류함으로써 슬러지량을 평균 70%이상 줄일수 있는 슬러지 저감기술 <환경신기술검증 제56호 ('03. 9.8)>
슬러지감량형 막분리 활성슬러지 공법을 이용한하수처리방법	(주) 태영 외 2명 [ (주)제닉스엔지니어링, 엄익태 ]	2002.01 ~ 2004.01	- 슬러지의 가용성 및 생분해성을 촉진, 증가시켜 슬러지 발생량이 줄어들게 하며, 생분해성으로 전환된 슬러지의 무산소조 반송을 통한 질소제거효율이 높음. < 특허등록 제0419259호 ('04. 2. 5) >
미분말 제강전로슬래그를 이용한 유동상 완전혼합 정석탈인 반응조에서 고농도 인의 제거 기술	(주) 태영	2002.04 ~ 2004.07	- 정석재로 사용되는 제강전로슬래그를 미 분말형태로 사용하여 정석반응이 일어 날 수 있는 접촉면을 극대화 시킴으로서 슬러지 분리액중 고농도의 인을 효율적 으로 제거할 수 있는 기술로서 하수처리 비용절감 및 하폐수 자원 활용 효과 < 환경신기술검증 제88호 ('04. 7.30)>

## 9. 기타 투자이사결정에 필요한 사항

### 가. 외부자금조달 요약표

[국내조달]

(단위 : 백만원)

조달원천	기초잔액	순증(감)	반기말잔액	비고
은행	7,580	44,392	51,972	CP : 40,000 당좌차월 : 4,392 국민주택기금 : 7,580
증권회사	-	20,000	20,000	신홍증권CP
종합금융회사	-	-	-	
여신전문금융회사	-	-	-	
상호저축은행	-	-	-	
기타금융기관	-	-	-	
금융기관 합계	7,580	64,392	71,972	
회사채 (공모)	-			
회사채 (사모)	1,000	-	1,000	
유상증자	-			
자산유동화	-			
기타	-			
자본시장 합계	1,000	-	1,000	
주주·임원·관계회사차입금	-			
기타	9,000	16,000	25,000	건설공제조합
총계	17,580	80,392	97,972	

(참고) 당기 중 회사채 총발행액

공모 : - 백만원

사모 : - 백만원

[해외조달]

(단위 : )

조달원천	기초잔액	순증(감)	반기말잔액	비고
------	------	-------	-------	----

금 융 기 관	"해당사항 없음"
해외증권(회사채)	
해외증권(주식등)	
자 산 유 동 화	
기        타	
총        계	

## 나. 자산유동화에 관한 사항

### (1) 자산양도계약 또는 자산신탁계약

(단위 : )

계약당사자		양도일 또는 신탁일	양도금액 또는 신탁금액 (평가금액)
비고 (계약상 특수한 내용등)	양도인 또는 위탁자산		
	양수인 또는 수탁자		

### (2) 자산관리계약

회사는 반기보고서 제출일 현재 자산유동화에 관한 법률에 의한 자산유동화를 위해 유동화 전문회사등에게 자산을 양도 또는 신탁한 후 유동화 전문회사등과 자산관리계약을 체결한 사실이 없음.

다. 최근 3년간 신용등급

평가일	평가대상 유가증권등	신용등급	평가회사 (신용평가등급범위)	평가구분
2001.01.08	CP	A2	한국신용정보 (CP: A1~ D) (회사채: AAA ~ D)	정기
2001.06.29		A2		본
2001.11.22		A2		정기
2002.07.03		A2+		본
2003.01.30		A2+		정기
2003.06.30		A2+		본
2004.01.28		A2+		정기
2004.06.25		A2+		정기
2001.11.21	회사채	A		본
2002.07.03		A		본
2003.01.30		A		수시
2003.06.30		A		본
2004.06.25		A		정기
2001.01.22	CP	A2	한국기업평가 (CP: A1~ D) (회사채: AAA ~ D)	정기
2001.07.03		A2		본
2001.11.21		A2		정기
2002.07.09		A2+		본
2003.01.29		A2+		정기
2003.06.30		A2+		본
2004.02.11		A2+		정기
2004.06.30		A2+		정기
2001.11.21	회사채	A		본
2002.07.09		A		본
2003.01.29		A		수시
2003.06.30		A		정기



2004.06.30		A		정기
------------	--	---	--	----

라. 기타 중요한 사항

"해당사항 없음"

### III. 재무에 관한 사항

#### 1. 요약재무정보

(단위 :백만원)

구 분	제32기 반기	제 31 기	제 30 기	제 29 기	제 28 기
[유동자산]	228,399	166,380	165,657	140,248	147,354
· 당좌자산	226,687	164,203	127,252	98,148	109,089
· 재고자산	1,712	2,177	38,405	42,101	38,265
[임대주택자산]	4,547	4,547	4,547	4,759	5,542
[고정자산]	498,721	475,268	363,720	364,950	333,036
· 투자자산	294,519	299,652	277,085	280,196	247,478
· 유형자산	204,137	175,542	86,541	84,755	85,551
· 무형자산	65	74	94	-	6
자산총계	731,667	646,195	533,924	509,957	485,931
[유동부채]	223,048	155,700	88,805	90,957	107,508
[고정부채]	72,801	78,479	95,208	124,278	154,436
부채총계	295,849	234,180	184,013	215,236	261,944
[자본금]	39,479	39,479	39,479	39,479	39,479
[자본잉여금]	118,211	118,211	118,211	118,211	117,979
· 자본준비금	77,882	77,882	77,882	77,882	77,882
· 재평가적립금	40,328	40,328	40,328	40,328	40,097
[이익잉여금]	307,433	277,679	229,858	163,749	120,198
[자본조정]	△29,305	△23,353	△37,637	△26,717	△53,668
자본총계	435,818	412,015	349,911	294,721	223,987
매출액	327,758	737,933	637,110	497,044	475,062
영업이익	37,030	77,877	77,896	56,487	22,032
경상이익	47,796	75,161	97,896	65,200	58,804

당기순이익	36,518	54,585	72,678	43,737	37,067
-------	--------	--------	--------	--------	--------

[Δ는 부(-)의 수치임]

< 최근 5사업년도 회계기준 변경 >

년도	변경내용	변경사유
2003	- 유가증권 및 투자유가증권의 계정분류 1) 유가증권 → 단기매매증권, 매도가능증권 2) 투자유가증권 → 지분법적용투자주식, 매도가능증권 3) 유가증권 평가이익 → 유가증권 평가이익, 단기매매증권 평가이익	- 기업회계기준서 제8호적용
2002	- 배당을 포함한 이익잉여금 처분사항을 대차대조표에 반영하지 않음 ( 전기 재무재표 소급적용 )	- 기업회계기준서 제6호 조기적용
1999	- 법인세효과(이연법인세차·대) 반영 - 투자유가증권 → 지분법적용 - 임대주택 → 리스회계처리준칙적용 - 감가상각방법 변경 (건 축 물 : 정률법 → 정액법 기타자산 : 내용년수 4년적용) - 전기오류수정손익 (특별손익 → 이익잉여금 수정사항)	- 기업회계기준 변경 및 합리적인 감가상각

## 2. 재무제표 이용상의 유의점

### 가. 재무제표 작성기준

제30기, 제31기의 재무제표는 기업회계기준에 의하여 작성하였으며 이에 대한 감사인의 의견은 "상기 각 사업년도의 재무제표는 주식회사 태영의 각사업년도말 현재의 재무상태와 동일로 종료되는 양 회계연도의 경영성과 그리고 이익잉여금의 변동과 현금흐름의 내용을 한국기업회계기준에 따라 적정하게 표시하고 있으며 각사업년도의 감사의견은 적정의견"임.

제 32 기 반기	제 31 기 반기	제 31 기	제 30 기
안전회계법인	안전회계법인	안전회계법인	안전회계법인
반기검토완료 반기재무제표 준칙 위배사항 없음	반기검토완료 반기재무제표 준칙 위배사항 없음	적정의견	적정의견

제32기 반기의 재무제표는 기업회계기준에 의하여 작성하였으며 이에 대한 감사인 의 검토 의견은 "당 반기 재무제표가 반기 재무제표준칙에 중요하게 위배되어 작성되었다는 점이 발견되지 아니하였음" 임.

### 나. 기업회계기준 등의 위반사항

- (1) 재무제표를 수정하여야 하는 위반사항  
"해당사항 없음"
- (2) 재무제표 수정과 관련없는 위반사항  
"해당사항 없음"

## 다. 기타 유의하여야 할 사항

### (1) 감사인의 감사보고서에 기재된 특기사항

회사는 한국회계위원회의 기업회계기준서 제정으로 전년도에 기준서 제2호 내지 제9호를 최초 적용하였으며 당년도에 기준서 10호와 12호 및 13호를 최초 적용한 바, 이러한 회계변경은 그 타당성이 인정됩니다. 한편, 이러한 회계변경으로 인하여 회사의 당반기 및 전기 재무제표에 미치는 영향은 없습니다.

### (2) 회계처리방법의 변경

#### 1) 기업회계기준서 제6호 적용

당사는 제30기 재무제표부터 배당을 포함한 이익잉여금 처분사항을 대차대조표에 반영하지 않고 있음.

#### 2) 기업회계기준서 제8호 적용

당사는 제31기 재무제표부터 유가증권과 투자유가증권 계정을 각각 단기매매증권과 매도가능증권, 지분법적용투자주식과 매도가능증권으로 분류하고 있으며 유가증권평가이익 항목 또한 유가증권평가이익과 단기매매증권평가이익으로 분류하여 기재하고 있음.

### (3) 합병, 영업양수도 및 자산재평가

"해당사항 없음"

### (4) 감사를 받지 아니한 재무제표

"해당사항 없음"

### (5) 기타 유의사항

"당사항 없음"

### 3. 회계정보에 관한 사항

#### 가. 대손충당금 설정현황

(1) 최근 3사업연도의 계정과목별 대손충당금 설정내역

(단위 : 백만원,%)

구 분	계정과목	채권 총액	대손충당금	대손충당금 설정률
제 32 기 반기	공사미수금	149,770	832	0.5
	단기대여금	1,169	12	1.0
	미 수 금	34,750	330	1.0
	합 계	185,689	1,174	0.6
제 31 기	공사미수금	100,529	503	0.5
	단기대여금	605	6	1.0
	미 수 금	32,824	354	1.1
	합 계	133,958	863	0.6
제 30 기	공사미수금	70,346	352	0.5
	매 출 채 권	22	22	100
	단기대여금	2,697	16	0.6
	미 수 금	27,607	639	2.3
	합 계	100,672	1,029	1.0

(2) 최근 3사업연도의 대손충당금 변동현황

(단위 : 천원)

구 분	제 32 기 반기	제 31 기	제 30 기
1. 기초 대손충당금 잔액합계	863,127	1,029,047	596,362
2. 순대손처리액(①-②±③)	334,808	388,864	174,353
① 대손처리액(상각채권액)	334,808	388,864	174,353
② 상각채권회수액	-	-	-
③ 기타증감액	-	-	-

3. 대손상각비 계상(환입)액	-24,332	-165,920	432,685
4. 기말 대손충당금 잔액합계	1,173,603	863,127	1,029,047



(3) 매출채권관련 대손충당금 설정방침

당사는 대차대조표일 현재 매출채권 등 받을채권 잔액의 회수가능성에 대한 개별분석 및 과거의 대손경험률을 토대로 하여 예상되는 대손추정액을 아래와 같이 대손충당금으로 설정하고 있음.

대손경험률을 산정함에 있어서 대손금의 해당여부를 판단하는 대손처리 기준은 법인세법시행령 제62조 제 1항 각호와 같음.

- 1) 공사 미수금 : 원금의 0.5%를 대손충당금 설정
- 2) 매출채권 : 부도어음은 100%, 기타 받을어음의 1%를 각각 대손충당금으로 설정
- 3) 단기대여금 : 조합관련 대여금의 1% 대손충당금으로 설정
- 4) 미수금 : 회수 불가능 미수금은 100%, 기타미수금에 대하여는 1%를 각각 대손충당금으로 설정

(4) 당해 사업연도말 현재 경과기간별 매출채권잔액 현황

(단위 : 백만원)

구 분		6월 이하	6월 초과 1년 이하	1년 초과 3년 이하	3년 초과	계
금 액	일반 및 특수관계자	146,491	791	2,488	225	149,995
	계	146,491	791	2,488	225	149,995
구성비율		97.6	0.5	1.7	0.2	100.0

\* 매출채권잔액은 매출채권, 공사미수금, 분양미수금의 합계액 임.

## 나. 재고자산의 보유 및 실사내역 등

### (1) 최근 3사업연도의 재고자산의 사업부문별 보유현황

(단위 :백만원)

사업부문	계정과목	제 32 기 반 기	제31기	제30기	비고
토 목	가설재	487	555	510	
	저장품	7	220	605	
건 축	가설재	575	550	413	
	저장품	9	219	489	
	분양주택	342	342	33,876	
기 타	용지외	291	291	2,512	
합 계	가설재	1,062	1,105	923	
	저장품	16	439	1,094	
	분양주택	342	342	33,876	
	용지외	291	291	2,512	
	합 계	1,712	2,177	38,405	
총자산대비 재고자산 구성비율(%) [재고자산합계÷기말자산총계×100]		0.23%	0.33%	7.19%	
재고자산회전율(회수) [연환산 매출원가÷{(기초재고+기말재고)÷2}]		159.7회	30.3회	13.1회	

### (2) 재고자산의 실사내역 등

#### 1. 실사일자

- 당사는 2004년 반기 재무제표를 작성함에 있어서 지속적인 재고실사를 하였으며 2004년 06월 30일 2004년 반기의 재고를 파악하였습니다.

(대차대조표일 이후의 변동내용은 각 현장간의 자재송장 등을 확인하였습니다.)

#### 2. 재고실사시 전문가의 참여 또는 감사인의 입회여부 등

- 당사의 2004년 반기의 재고실사시 외부감사인은 입회하지 않았습니다,

#### 3. 자기체화재고 등의 현황

- 2004년 반기의 재고실사 결과 당사의 자기체화재고는 해당사항이 없는것으로 판단됩니다.

다. 당해 사업연도의 대규모 자산교환거래 내역

(단위 : )

거래 일자	양 도		양 수		현 금 정산액	처분 손익	관계	비고
	구분	장부가액	공정가액	구분				
"해당사항 없음"								
합계								

라. 최근 5사업연도의 회계기준 변경내용 및 그 사유

구 분	년도	변경내용	변경사유	비고
제 31 기	2003년도	<ul style="list-style-type: none"> <li>- 유가증권 및 투자유가증권의 계정분류</li> <li>1) 유가증권                             <ul style="list-style-type: none"> <li>→ 단기매매증권, 매도가능증권</li> </ul> </li> <li>2) 투자유가증권                             <ul style="list-style-type: none"> <li>→ 지분법적용투자주식, 매도가능증권</li> </ul> </li> <li>3) 유가증권 평가이익                             <ul style="list-style-type: none"> <li>→ 유가증권 평가이익, 단기매매증권 평가이익</li> </ul> </li> </ul> <ul style="list-style-type: none"> <li>- 기업회계기준서 적용</li> <li>2002년 12월 31일 이후 최초로 개시되는 회계년도부터 적용되는 기업회계기준서 제2호 내지 제9호에 따라 작성</li> </ul>	<ul style="list-style-type: none"> <li>- 기업회계기준서 제2,8,9호적용</li> </ul>	
제 30 기	2002년도	<ul style="list-style-type: none"> <li>- 배당을 포함한 이익잉여금 처분사항을 대차대조표에 반영하지 않음 ( 전기 재무재표 소급적용 )</li> </ul>	<ul style="list-style-type: none"> <li>- 기업회계기준서 제6호 조기적용</li> </ul>	
제 27 기	1999년도	<ul style="list-style-type: none"> <li>- 법인세효과(이연법인세차·대) 반영</li> <li>- 투자유가증권 → 지분법적용</li> <li>- 임대주택 → 리스회계처리준칙적용</li> <li>- 감가상각방법 변경 (건 축 물 : 정률법 → 정액법 기타자산 : 내용년수 4년적용)</li> <li>- 전기오류수정손익 (특별손익 → 이익잉여금 수정사항)</li> </ul>	<ul style="list-style-type: none"> <li>- 기업회계기준 변경 및 합리적인 감가상각</li> </ul>	

마. 최근 5사업연도중 당기순손실이 발생한 사업연도와 그 주요원인  
"해당사항 없음"

바. 최근 5사업연도중 직전사업연도대비 당기순이익 증감율이 30% 이상이거나  
 흑자전환인 사업연도와 그 주요원인

구 분	년도	변동내역	주요원인	비고
제 30 기	2002	당기순이익 증가 (66%)	- 매출액증가 (1,400억) 및 지분법 평가이익 (132억)의 증가	
제 27 기	1999	당기순이익 증가 (220%)	- 매출액증가 (618억) 및 투자자산 처분 이익 (149억)의 증가	

## 사. 당해 사업연도의 시장성없는 지분성증권 평가 현황

### (1) 공정가액으로 평가한 시장성없는 지분성증권 내역

(단위 : 주, 백만원)

종류	발행회사	수량	취득원가	장부가액	공정가액	평가손익	
						당기손익	자본조정
주식	(주)아카데미인프라	37,700	371	371	주1)		
	(주)eVentures 캐피탈	100,000	500	500	"		
	(주)KVC창업투자	200,000	1,000	1,000	"		
	(주)나눔기술	23,470	352	352	"		
	WGF캐피탈(주)	200,000	1,000	1,000	"		
	스카이캐스트(주)	40,000	600	200	"		
	티페이지글로벌(주)	90,000	500	-	"	-500	
	(주)이포인트	70,000	500	500	"		
	CJ뮤직(주)	120,000	600	600	"		
	(주)아라기술	16,665	500	-	"	-500	
	(주)미르시스정보기술	11,040	40	-	"	-40	
	코리아이플랫폼(주)	6,250	306	306	"		
	스포츠토토(주)	100,000	500	-	"		
	(주)렛츠	76,530	1,148	1,148	"		
	부산방송(주)	1,043,520	13,301	13,301	"		
	(주)강원민방	156,000	894	894	"		
	현대/다음인터넷 Fund 1호	20구좌	1,000	1,000	"		
	실크로드21 벤처투자조합	300구좌	3,000	3,000	"		
	일신&데이콤 인터넷투자조합	10구좌	1,000	1,000	"		
	건설공제조합	8,572	8,675	8,675	"		
전기공사조합	300	50	50	"			

정보통신공제조합	250	51	51	"		
엔지니어링조합	113	16	16	"		
대한주택보증(주)	5,800	6,294	-	"		
동서SOC연구소	624	3	3	"		
가은개발(주)	240,800	1,414	1,414	"		
진건개발(주)	779,500	3,898	3,898	"		
전주개발(주)	331,200	1,656	1,656	"		
고흥환경기술(주)	322,800	1,614	1,614	"		
선산환경(주)	295,680	1,478	1,478	"		
원능에스티피	136,400	682	682	"		
포항수질환경(주)	152,000	760	760	"		
아이비환경(주)	115,000	575	575	"		
맑은평창(주)	114,000	570	570	"		
합 계		54,848	46,614	-	-1,040	

## (2) 시장성없는 지분성증권의 평가방법등

매도가능증권은 공정가액을 대차대조표가액으로 하되, 시장성이 없는 지분증권의 공정가액을 신뢰성 있게 측정할 수 없는 경우에는 취득원가로 평가하고 있으며 시장가격이 없는 채무증권은 미래현금흐름을 공신력 있는 독립된 신용평가기관에 의한 신용평가등급을 적절히 감안한 할인율로 평가한 금액을 공정가액으로 평가하고 있습니다.

주1) 시장성이 없는 지분증권은 신뢰성있는 측정모델에 의한 공정가액을 평가할 수 없어 취득원가로 평가하되, 다만 순자산가액이 현저하게 하락한 경우에는 취득원가와 순자산가액의 차이를 감액손실로 인식하였습니다.



## 4. 재무제표

### 가. 대차대조표

#### 대 차 대 조 표

제 32 기 반기 2004. 06. 30 현재

제 31 기 연간 2003. 12. 31 현재

제 30 기 연간 2002. 12. 31 현재

(단위 : 원)

과 목	제 32 기 반기	제 31 기	제 30 기
	금 액	금 액	금 액
자 산			
I. 유동자산	228,399,291,666	166,380,151,133	165,656,859,912
(1) 당좌자산	226,687,395,928	164,203,358,345	127,251,939,127
1. 현금및현금등가물	879,935,373	11,426,066,462	1,455,498,964
2. 단기금융상품	5,974,315,990	-	
3. 유가증권	-	-	-
4. 매도가능증권	3,873,802,725	1,064,360,770	6,517,876,851
5. 공사미수금	149,770,125,070	100,528,618,762	70,345,697,979
대손충당금	(-)831,872,599	(-)502,643,093	(-)351,728,489
6. 분양미수금	224,622,012	224,622,012	344,264,012
7. 매출채권			22,414,718
대손충당금			(-)22,414,718
8. 단기대여금	1,169,051,176	605,224,380	2,697,428,515
대손충당금	(-)11,630,582	(-)6,052,243	(-)16,052,243
9. 미수금	34,750,465,693	32,823,611,504	27,606,781,309
대손충당금	(-)330,099,483	(-)354,431,570	(-)638,851,625
10. 미수수익			120,504
11. 선급금	16,532,491,241	6,010,132,244	8,577,079,040
12. 선급비용	586,483,600	16,938,577	35,736,579

13.선급공사비	14,099,705,712	12,366,910,540	10,678,087,731
(2)재고자산	1,711,895,738	2,176,792,788	38,404,920,785
1.가설채	1,062,451,781	1,104,535,581	923,111,950
2.저장품	16,449,500	439,262,750	1,093,228,850
3.분양주택	342,254,987	342,254,987	33,876,131,613
4.용지	290,739,470	290,739,470	2,512,448,372
Ⅱ.임대주택자산	4,546,995,566	4,546,995,566	4,546,995,566
1.임대주택채권	26,338,995,566	26,338,995,566	26,338,995,566
국민주택기금차입금	(-)7,580,000,000	(-)7,580,000,000	(-)7,580,000,000
표준임대보증금	(-)14,212,000,000	(-)14,212,000,000	(-)14,212,000,000
Ⅲ.고정자산	498,720,691,716	475,267,813,647	363,719,953,019
(1)투자자산	294,518,785,341	299,651,638,010	277,085,396,582
1.장기금융상품	15,000,000	15,000,000	14,500,000
2.매도가능증권	63,779,757,455	66,490,926,365	58,418,080,241
장기미수이자	63,779,757,455	145,150,685	87,000,000
3.지분법적용투자주식	221,470,769,647	224,250,469,311	208,568,567,138
4.보증금	2,577,282,849	2,074,116,259	3,321,273,813
5.기타의투자자산	6,675,975,390	6,675,975,390	6,675,975,390
(2)유형자산	204,136,626,343	175,542,010,949	86,540,522,837
1.토지	89,760,082,095	85,432,657,704	40,608,303,050
2.건물	77,398,718,421	77,398,718,421	49,852,906,727
감가상각누계액	(-)9,114,794,446	(-)8,039,737,126	(-)5,916,110,465
3.구축물	1,118,000,000	1,118,000,000	1,118,000,000
감가상각누계액	(-)196,209,000	(-)181,116,000	(-)150,930,000
4.기계공구	2,886,216,187	2,896,641,187	2,830,240,973
감가상각누계액	(-)2,748,262,973	(-)2,725,769,413	(-)2,697,176,010
5.중기	81,922,000	81,922,000	81,922,000
감가상각누계액	(-)81,918,000	(-)81,918,000	(-)81,918,000

6.차량운반구	986,398,796	928,585,325	710,555,994
감가상각누계액	(-)502,451,256	(-)585,916,809	(-)507,676,950
7.비품	7,828,640,504	7,549,661,177	6,604,649,316
감가상각누계액	(-)6,781,276,192	(-)6,514,630,353	(-)5,912,243,798
8.건설중인자산	43,501,560,207	18,264,912,836	-
(3)무형자산	65,280,032	74,164,688	94,033,600
1.산업재산권	65,280,032	74,164,688	94,033,600
자 산 총 계	731,666,978,948	646,194,960,346	533,923,808,497
부 채			
I.유동부채	223,048,354,796	155,700,197,946	88,804,577,101
1.매입채무	4,900,702,067	4,980,105,789	3,160,824,411
2.단기차입금	89,392,728,774	9,000,000,000	-
3.미지급금	83,975,602,275	93,293,586,758	29,524,936,943
4.미지급비용	632,650,482	1,241,741,901	4,980,593,241
5.미지급법인세	12,709,274,863	11,167,375,961	9,732,508,916
6.미지급배당금	10,210,697	9,909,937	9,598,177
7.선수금	16,333,251,078	22,864,262,858	26,817,074,551
8.예수금	14,093,934,560	12,143,214,742	14,579,040,862
9.유동성사채	1,000,000,000	1,000,000,000	-
II.고정부채	72,800,820,224	78,479,402,952	95,208,496,693
1.사채	-	-	1,000,000,000
2.장기예수금	3,966,265,523	3,978,765,523	3,925,792,818
3.장기공사선수금	25,161,553,279	13,526,400,370	31,268,476,508
4.수입임대보증금	10,916,546,900	29,405,896,128	30,358,539,228
5.퇴직급여충당금	41,011,299,765	36,928,368,435	34,407,281,617
국민연금전환금	(-)1,214,872,750	(-)1,249,484,250	(-)1,319,971,550
퇴직보험예치금	(-)29,687,057,340	(-)29,580,223,020	(-)27,419,636,438
6.하자보수충당금	2,453,849,698	3,840,830,839	2,196,277,436

7.이연법인세대	20,193,235,149	21,628,848,927	20,791,737,074
부 채 총 계	295,849,175,020	234,179,600,898	184,013,073,794
자 본			
I.자본금	39,478,740,000	39,478,740,000	39,478,740,000
1.보통주자본금	38,200,000,000	38,200,000,000	38,200,000,000
2.우선주자본금	1,278,740,000	1,278,740,000	1,278,740,000
II.자본잉여금	118,210,573,533	118,210,573,533	118,210,573,533
1.주식발행초과금	77,877,723,457	77,877,723,457	77,877,723,457
2.재평가적립금	40,328,158,463	40,328,158,463	40,328,158,463
3.기타자본잉여금	4,691,613	4,691,613	4,691,613
III.이익잉여금	307,433,227,512	277,679,165,227	229,857,952,393
1.이익준비금	14,536,966,410	13,859,966,410	13,182,966,410
2.채무구조개선적립금	7,337,000,000	7,337,000,000	7,337,000,000
3.기업합리화적립금	3,395,747,000	3,395,747,000	3,395,747,000
4.임의적립금	245,600,000,000	198,500,000,000	133,500,000,000
5.처분전이익잉여금 (순이익 : 당반기 : 36,517,597,685원 전 기 : 54,584,748,234원)	36,563,514,102	54,586,451,817	72,442,238,983
IV.자본조정	(-)29,304,737,117	(-)23,353,119,312	(-)37,636,531,223
1.자기주식	(-)33,075,183,173	(-)33,075,183,173	(-)33,075,183,173
2.매도가능증권평가손실	(-)13,991,872,870	(-)11,223,635,605	(-)23,647,709,400
3.지분법적용주식평가이익	17,762,318,926	20,945,699,466	19,086,361,350
자 본 총 계	435,817,803,928	412,015,359,448	349,910,734,703
부 채 와 자 본 총 계	731,666,978,948	646,194,960,346	533,923,808,497

## 나. 손익계산서

### 손익계산서

제 32 기 반기 (2004. 01. 01 부터 2004. 06. 30 까지)

제 31 기 반기 (2003. 01. 01 부터 2003. 06. 30 까지)

제 31 기 (2003. 01. 01 부터 2003. 12. 31 까지)

제 30 기 (2002. 01. 01 부터 2002. 12. 31 까지)

(단위 : 원)

과 목	제 32 기		제 31 기		제 31 기	제 30 기
	제 32 기 2 분기	제 32 기 반기	제 31 기 2 분기	제 31 기 반기		
I. 매출액	187,613,391,136	327,757,538,528	196,972,188,141	372,290,337,131	737,932,976,684	637,109,978,977
1.공사수입금	182,339,106,376	317,613,018,707	191,738,994,186	361,090,220,875	716,903,603,333	618,466,811,816
2.분양수입금	-	-	164,205,406	825,014,357	839,315,091	423,000,000
3.임대수입금	805,803,793	2,050,855,457	1,241,514,310	2,498,291,837	5,018,911,087	4,930,171,276
4.기타수입금	4,468,480,967	8,093,664,364	3,827,474,239	7,876,810,062	15,171,147,173	13,289,995,885
II. 매출원가	155,212,411,156	271,047,945,163	155,193,857,803	297,173,814,649	615,642,971,219	526,882,239,419
1.공사원가	151,956,562,940	264,330,863,978	152,449,556,910	290,025,483,586	602,226,181,004	515,087,274,764
2.분양원가	-	-	163,898,693	876,742,693	876,742,693	352,238,372
3.기타원가	3,255,848,216	6,717,081,185	2,580,402,200	6,271,588,370	12,540,047,522	11,442,726,283
III. 매출총이익	32,400,979,980	56,709,593,365	41,778,330,338	75,116,522,482	122,290,005,465	110,227,739,558
IV. 판매비와관리비	10,454,305,867	19,680,017,690	8,541,028,055	17,265,878,508	44,412,664,577	32,332,119,879
1.급여	3,641,435,520	6,245,175,610	2,764,823,900	4,964,544,750	10,903,292,750	10,051,482,580
2.퇴직급여	1,195,516,679	2,013,616,342	683,912,377	1,439,948,061	2,534,108,868	3,586,717,407
3.복리후생비	412,446,613	1,014,440,156	381,955,347	984,689,657	2,137,316,900	1,828,878,098
4.여비교통비	93,198,809	154,561,902	90,894,044	146,054,574	308,812,704	260,118,629
5.통신비	40,976,468	83,567,141	40,419,066	80,025,350	156,424,394	154,996,062
6.세금과공과	351,231,592	665,298,512	270,657,335	524,100,486	1,426,075,897	1,270,547,623
7.수도광열비	3,117,287	3,117,287	-	-	-	-

8.임차료	559,000	559,000	20,470,445	51,849,980	56,526,480	234,128,660
9.감가상각비	628,056,641	1,227,544,811	327,650,370	662,358,893	2,354,070,909	1,405,226,358
10.수선비	190,432,200	246,544,200	20,853,000	74,519,500	270,348,901	162,744,200
11.보험료	61,578,598	261,007,641	105,330,323	291,919,486	600,158,575	493,070,447
12.접대비	142,149,084	219,775,396	121,130,172	238,653,711	494,879,932	495,902,169
13.광고선전비	936,138,450	2,008,750,923	1,172,010,340	3,165,449,050	6,081,364,295	2,069,946,632
14.운반보관비	4,573,000	4,573,000	-	-	780,000	1,863,500
15.지급수수료	509,774,031	1,024,599,889	425,579,709	919,684,726	1,953,559,052	2,255,805,091
16.교육훈련비	12,824,670	135,450,942	16,539,670	130,995,478	174,666,634	155,075,353
17.기술개발비	430,979,087	2,041,171,520	1,234,961,838	1,951,725,753	12,034,691,110	5,646,327,916
18.차량유지비	84,836,980	160,282,795	72,317,870	130,179,075	310,390,022	246,589,298
19.소모품비	74,613,179	149,498,219	38,619,170	100,057,690	215,967,353	225,442,162
20.도서인쇄비	52,223,140	72,781,720	23,323,300	53,649,350	87,378,050	109,496,849
21.주택관리비	40,047,289	48,873,342	15,067,388	32,159,252	252,459,580	246,937,048
22.하차보수비	676,777,155	1,025,452,448	509,888,087	887,033,497	1,756,180,053	764,713,103
23.보상비	549,000,000	549,000,000	-	-	50,000,000	33,447,205
24.대손상각비	315,715,827	310,475,758	198,117,204	421,995,989	222,943,846	607,048,089
25.무형자산상각비	6,104,568	12,209,136	5,877,100	11,754,200	24,418,272	23,508,400
26.잡비	-	1,690,000	630,000	2,530,000	5,850,000	2,107,000
V.영업이익	21,946,674,113	37,029,575,675	33,237,302,283	57,850,643,974	77,877,340,888	77,895,619,679
VI.영업외수익	12,360,107,497	15,852,379,249	2,574,741,788	9,758,798,670	20,158,162,168	40,366,337,461
1.이자수익	422,500,263	972,056,750	316,984,110	388,585,659	3,272,208,456	2,918,145,789
2.배당금수익	417,408,000	822,174,877	157,183,523	293,924,093	295,059,431	1,254,838,247
3.유가증권평가이익	-	-	-	-	-	25,575,551
4.유가증권처분이익	-	-	-	-	-	215,768,001
5.채고자산처분이익	5,172,059	8,311,658	176,560	59,022,883	68,521,620	1,613,464,865
6.매도가능증권처분이익	90,150,834	90,150,834	-	-	-	-
7.지분법이익	7,655,795,882	9,127,097,876	1,612,312,520	8,198,712,537	14,344,703,196	27,242,957,915
8.유형자산처분이익	19,249,395	43,170,590	43,431,180	60,693,906	71,111,175	562,185,697

9.법인세환급액	-	-	-	7,850,467	7,850,467	5,205,798,416
10.전기오류수정이익	-	-	660,162	660,162	660,162	152,395,027
11.잡이익	3,749,831,064	4,789,416,664	443,993,733	749,348,963	2,098,047,661	1,175,207,953
VII.영업외비용	2,476,608,928	5,085,719,826	1,495,599,076	3,530,532,088	22,874,336,806	20,366,236,581
1.이자비용	684,597,721	936,300,041	564,178,774	974,739,776	2,558,081,721	1,653,970,815
2.채고자산감모손실	243,049	2,963,478	597,090	597,090	1,641,637	26,913,060
3.채고자산처분손실	-	-	-	24,148,863	24,148,863	259,334,740
4.매도가능증권감액손실	1,039,972,500	1,039,972,500	400,000,000	400,000,000	400,000,000	500,000,000
5.유형자산처분손실	167,903,500	170,322,253	3,436,512	28,262,779	28,271,779	8,951,182
6.매출채권처분손실	-	22,257,511	-	-	239,636,774	-
7.투자자산처분손실	-	-	-	-	14,910,219,899	15,568,203,030
8.법인세추납액	167,939,952	167,939,952	104,643,600	104,643,600	104,643,600	-
9.유가증권평가손실	-	-	-	-	-	156,743,080
10.기부금	415,900,000	1,170,400,000	422,450,000	1,997,430,000	4,533,907,158	1,655,539,950
11.전기오류수정손실	-	-	-	-	-	112,439,546
12.잡손실	52,206	1,575,564,091	293,100	709,980	73,785,375	424,141,178
VIII.경상이익	31,830,172,682	47,796,235,098	34,316,444,995	64,078,910,556	75,161,166,250	97,895,720,559
IX.법인세비용차감전순이익	31,830,172,682	47,796,235,098	34,316,444,995	64,078,910,556	75,161,166,250	97,895,720,559
X.법인세비용	7,557,128,071	11,278,637,413	10,176,735,468	18,177,990,694	20,576,418,016	25,217,236,964
XI.반기순이익 (주당2분기 경상이익 및 2분기 순이익 당2분기 : 3,727 원 전2분기 : 3,706 원 주당반기경상이익 및 반기순 이익 당반기 : 5,602 원 전반기 : 7,046 원 ) 주당경상이익 및 순이익 전 기 : 8,363 원 전전기 : 11,149 원 )	24,273,044,611	36,517,597,685	24,139,709,527	45,900,919,862	54,584,748,234	72,678,483,595

다. 이익잉여금처분계산서 또는 결손금처리계산서

이익잉여금처분계산서

제 31 기 (2003. 01. 01 부터 2003. 12. 31 까지)

제 30 기 (2002. 01. 01 부터 2002. 12. 31 까지)

제 29 기 (2001. 01. 01 부터 2001. 12. 31 까지)

(단위 : 원)

과 목	제 31 기	제 30 기	제 29 기
	금 액	금 액	금 액
I. 처분전이익잉여금	54,586,451,817	72,442,238,983	43,684,234,035
1. 전기이월이익잉여금(결손금)	1,703,583	245,126,435	132,672,075
2. 지분법적용으로인한 이익잉여금변동	-	(481,371,047)	(185,766,844)
3. 당기순이익	54,584,748,234	72,678,483,595	43,737,328,804
II. 이익잉여금처분액	54,540,535,400	72,440,535,400	43,439,107,600
1. 이익준비금	677,000,000	677,000,000	609,000,000
2. 기업합리화적립금	-	-	741,647,000
3. 임의적립금	47,100,000,000	65,000,000,000	36,000,000,000
4. 배당금	6,763,535,400	6,763,535,400	6,088,460,600
가. 현금배당 (주당배당금(율) : 보통주 : 제31기 1,000원 (20%) 제30기 1,000원 (20%) 제29기 900원 (15%)  우선주 : 제31기 1,050원 (21%) 제30기 1,050원 (21%) 제29기 950원 (16%)	(6,763,535,400)	(6,763,535,400)	(6,088,460,600)
III. 차기이월이익잉여금	45,916,417	1,703,583	245,126,435



라. 현금흐름표

현금흐름표

제 32 기 반기 (2004. 01. 01 부터 2004. 06. 30 까지)

제 31 기 반기 (2003. 01. 01 부터 2003. 06. 30 까지)

제 31 기 (2003. 01. 01 부터 2003. 12. 31 까지)

제 30 기 (2002. 01. 01 부터 2002. 12. 31 까지)

(단위 : 원)

과 목	제 32 기		제 31 반기		제 31 기	제 30 기
	제 32 기 2 분기	제 32 기 반기	제 31 기 2 분기	제 31 기 반기		
1.영업활동으로인한현금흐름	(24,707,163,785)	(33,813,080,489)	(8,580,283,696)	(21,807,454,491)	71,956,490,829	(-)21,085,022,044
1.반기(당기)순이익	24,273,044,611	36,517,597,685	24,139,709,527	45,900,919,862	54,584,748,234	72,678,483,595
2.현금의유출이없는비용등의가산	5,351,858,543	8,579,145,734	2,839,228,352	5,580,908,764	26,925,838,302	30,582,389,989
가.퇴직급여	3,030,161,381	5,252,648,530	898,507,587	2,938,086,225	4,437,454,988	9,997,869,287
나.감가상각비	812,237,574	1,577,706,413	535,639,242	1,025,264,345	3,227,973,155	2,094,903,092
다.무형자산상각비	6,104,568	12,209,136	5,877,100	11,754,200	24,418,272	23,508,400
라.매출채권처분손실	-	-	-	-	239,636,774	-
마.매도가능증권감액손실	1,039,972,500	1,039,972,500	400,000,000	400,000,000	400,000,000	500,000,000
바.매도가능증권처분손실	-	-	-	-	14,910,219,899	15,568,203,030
사.유형자산처분손실	167,903,500	170,322,253	3,436,512	28,262,779	28,271,779	8,951,182
아.유가증권평가손실	-	-	-	-	-	156,743,080
자.재고자산감모손실	-	-	-	-	1,641,637	26,913,060
차.하자보수충당금전입액	295,479,020	526,286,902	995,767,911	1,177,541,215	3,656,221,798	2,092,859,312
카.전기오류수정손실	-	-	-	-	-	112,439,546
3.현금의유입이없는수익등의차감	(7,765,196,110)	(9,260,419,300)	(2,009,593,092)	(8,260,066,605)	(14,416,474,532)	(29,554,999,309)
가.이자수익	-	-	-	-	-	44,077,732
나.유형자산처분이익	19,249,395	43,170,590	43,431,180	60,693,906	71,111,175	562,185,697

다.매도가능증권처분이익	90,150,834	90,150,834	-	-	-	-
라.지분법이익	7,655,795,881	9,127,097,876	1,612,312,520	8,198,712,537	14,344,703,316	27,242,957,915
마.유가증권평가이익	-	-	-	-	-	25,575,551
바.유가증권처분이익	-	-	-	-	-	215,768,001
사.전기오류수정이익	-	-	660,162	660,162	660,041	152,395,027
아.공사손실충당금환입액	-	-	353,189,230	-	-	1,312,039,386
4.영업활동으로인한자산부채의변동	(46,566,870,829)	(69,649,404,608)	(33,549,628,483)	(65,029,216,512)	4,862,378,825	(-)94,790,896,319
가.공사미수금의증가	(44,604,542,714)	(48,912,276,802)	(38,513,271,095)	(85,821,219,937)	(-)30,032,006,179	(-)34,703,362,426
나.분양미수금의감소	-	-	102,198,000	119,642,000	119,642,000	26,776,897
다.매출채권의감소(증가)	237,293,100	-	(227,700,000)	(346,500,000)	(-)239,636,774	260,272,173
라.단기대여금의감소(증가)	1,388,715,257	(558,248,457)	2,253,903,090	1,864,395,910	2,082,204,135	(-)1,256,582,670
마.미수금의증가	(2,946,026,288)	(1,951,186,276)	(2,376,663,188)	(463,533,513)	(-)5,501,250,250	(-)8,698,097,740
바.미수수익의증가	-	-	(25,470,366)	(39,472,038)	120,504	538,225,927
사.선급금의증가	(7,076,433,165)	(10,522,358,997)	(3,772,277,541)	(5,633,446,077)	2,566,946,796	(-)6,045,237,531
아.선급비용의감소(증가)	(176,486,184)	(569,545,023)	115,619,743	(118,478,396)	18,798,002	120,399,296
자.선급공사비의증가	(1,397,193,214)	(1,732,795,172)	(2,999,387,904)	(293,091,102)	(-)1,688,822,809	(-)8,652,999,967
차.재고자산의감소	14,236,117	464,897,050	46,991,601	4,019,123,522	3,569,352,427	3,668,805,938
카.장기미수이자감소(증가)	-	145,150,685	(33,480,000)	(33,480,000)	(-)58,150,685	-
타.매입채무의증가(감소)	896,729,027	(79,403,722)	923,797,404	(1,482,800,621)	1,819,281,378	682,178,256
파.미지급금의증가	5,136,039,460	(9,317,984,483)	17,512,186,021	49,760,250,092	63,768,649,815	11,543,753,572
하.미지급비용의감소	(7,430,595)	(609,091,419)	(242,061,162)	(4,223,688,866)	(-)3,738,851,340	(-)2,241,173,989
거.미지급법인세의증가	1,050,252,622	1,541,898,902	4,333,301,252	8,794,013,784	1,434,867,045	(-)1,731,077,718
너.선수금의감소	(724,050,157)	(6,531,011,780)	(5,164,156,802)	(10,984,370,056)	(-)3,952,811,693	(-)3,743,266,969
더.예수금의증가(감소)	(1,741,605,781)	1,950,719,818	4,549,606,207	(3,945,456,567)	(-)2,435,826,120	(-)5,351,465,720
러.장기예수금의감소	-	(12,500,000)	(112,535,610)	(100,842,705)	52,972,705	(-)2,218,637,692
머.장기공사선수금의증가(감소)	4,168,234,567	11,635,152,909	(8,345,593,673)	(12,334,149,774)	(-)17,742,076,138	(-)33,971,022,310

버. 퇴직금의지급	(987,892,100)	(1,169,717,200)	(830,571,171)	(1,552,876,370)	(-1,916,368,170)	(-1,273,198,420)
서. 국민연금전환금의감소	29,376,700	34,611,500	22,755,900	54,224,200	70,487,300	54,534,400
어. 퇴직보험예치금의감소(증가)	759,520,680	(106,834,320)	(550,476,802)	(964,417,376)	(-2,160,586,582)	(-5,727,037,292)
저. 표준입대보증금의 감소	-	-	-	-	-	(-80,710,670)
저. 임대주택채권의 감소	-	-	-	-	-	352,238,372
커. 하자보수비발생	(763,328,473)	(1,913,268,043)	(374,578,882)	(924,405,091)	(-2,011,668,395)	(-2,692,113,401)
터. 이연법인세대의증가(감소)	177,720,312	(1,435,613,778)	158,236,495	(378,637,531)	837,111,853	6,347,903,365
II. 투자활동으로인한현금흐름	(41,674,037,154)	(50,362,544,734)	(3,000,846,034)	(1,567,932,082)	(-64,222,699,691)	7,150,268,142
1. 투자활동으로인한현금유입액	5,644,856,797	14,632,270,746	3,344,281,204	18,644,118,970	32,935,721,447	35,997,262,249
가. 매도가능증권-유동-의처분	90,150,834	933,813,024	-	5,541,554,380	12,390,433,811	-
나. 매도가능증권-고정-의처분	-	-	-	-	5,677,139,571	-
다. 유가증권의 처분	-	-	-	-	-	17,723,919,117
라. 단기금융상품의 감소	-	-	-	-	-	2,212,500,000
마. 장기금융상품의 처분	-	-	-	-	-	12,500,000
바. 투자유가증권의 처분	-	-	-	-	-	7,415,049,608
사. 배당금수령	900,882,000	8,723,417,000	900,882,000	10,353,112,000	10,353,112,000	5,816,041,600
아. 보증금의감소	4,177,582,200	4,290,880,200	2,010,683,750	2,080,112,660	3,008,046,400	705,221,064
자. 토지의처분	123,165,000	126,285,450	-	130,762,750	132,047,950	342,793,000
차. 기계공구의처분	2,986,500	4,486,500	-	7,000,000	8,300,000	-
카. 차량운반구의처분	58,636,363	77,727,272	4,545,454	14,818,180	26,181,815	34,416,360
타. 중기의 처분	-	-	-	-	-	515,300,000
파. 비품의처분	-	10,000,000	57,000,000	57,000,000	57,000,000	518,000
하. 수입입대보증금의증가	291,453,900	465,661,300	371,170,000	459,759,000	1,283,459,900	1,219,003,500
2. 투자활동으로인한현금유출액	(47,318,893,951)	(64,994,815,480)	(6,345,127,238)	(20,212,051,052)	(97,158,421,138)	28,846,994,107
가. 단기금융상품의증가	5,974,315,990	5,974,315,990	-	-	-	-
나. 매도가능증권-유동-의취득	2,448,775,000	4,750,145,000	1,810,333,805	14,346,066,036	7,639,333,529	-
다. 매도가능증권-고정-의취득	-	-	-	-	15,933,716,000	-

라.보증금의증가	4,533,287,190	4,794,046,790	538,092,650	981,568,833	1,760,888,846	638,081,750
마.유가증권의 취득	-	-	-	-	-	10,628,424,380
바.장기금융상품의 증가	-	-	-	-	500,000	7,500,000
사.투자유가증권의 취득	-	-	-	-	-	10,334,974,400
아.지분법적용 투자주식의 취득	-	-	-	-	9,830,312,700	-
자.토지의취득	2,935,346,940	4,607,878,740	1,240,390,967	1,266,112,441	37,782,783,730	2,074,075,067
차.건물의취득	-	-	962,706,232	982,667,878	2,085,887,230	1,168,714,623
바.기계공구의취득	14,475,000	18,775,000	33,000,000	58,000,000	158,110,214	119,448,200
사.차량운반구의취득	252,189,719	323,491,581	113,083,721	196,699,019	353,756,345	185,069,087
아.비품의취득	194,666,000	331,180,000	209,067,700	687,839,682	1,107,567,348	673,190,600
자.건설중인자산의증가	12,308,621,604	25,236,647,371	146,642,663	146,642,663	18,264,912,836	-
차.산업재산권의 취득	-	-	-	-	4,549,360	117,542,000
차.무형자산의증가	3,324,480	3,324,480	-	2,056,000	-	-
카.수입임대보증금의감소	18,653,892,028	18,955,010,528	1,291,809,500	1,544,398,500	2,236,103,000	2,899,974,000
III.재무활동으로인한현금흐름	52,701,412,047	73,629,494,134	2,177,533,136	36,177,533,136	2,236,776,360	(-)6,148,160,980
1.재무활동으로인한현금유입액	92,464,646,687	113,392,728,774	8,940,756,776	42,940,756,776	9,000,000,000	
가.단기차입금의증가	92,464,646,687	113,392,728,774	8,940,756,776	42,940,756,776	9,000,000,000	
2.재무활동으로인한현금유출액	(39,763,234,640)	(39,763,234,640)	(6,763,223,640)	(6,763,223,640)	(-)6,763,223,640	(-)6,148,160,980
가.단기차입금의감소	33,000,000,000	33,000,000,000	-	-		
나.국민주택기금 차입금의 상환	-	-	-	-	-	60,000,000
다.배당금의지급	6,763,234,640	6,763,234,640	6,763,223,640	6,763,223,640	6,763,223,640	6,088,160,980
IV.현금의증가(감소) (I + II + III)	(13,679,788,892)	(10,546,131,089)	(9,403,596,594)	12,802,146,563	9,970,567,498	(-)20,082,914,882
V.반기초의현금	14,559,724,265	11,426,066,462	23,661,242,121	1,455,498,964	1,455,498,964	21,538,413,846
VI.반기말의현금	879,935,373	879,935,373	14,257,645,527	14,257,645,527	11,426,066,462	1,455,498,964

마. 당해 사업연도의 재무제표에 대한 주석

당해 사업연도의 재무제표에 대한 주석은 외부감사인 검토보고서의 재무제표에 대한 주석사항과 동일하므로 별첨한 검토보고서를 참조하기 바람.

바. 당해 사업연도의 수정전·후의 재무제표

" 2004년 반기 현재 재무제표의 수정사항 없음 "

## 5. 연결재무제표

### 가. 요약연결재무정보

(단위 : 백만원)

구분	제 31 기	제 30 기	제 29 기	제 28 기	제 27 기
[유동자산]	211,199	175,497	151,029	152,636	197,863
· 당좌자산	203,584	136,954	108,804	114,212	158,300
· 재고자산	7,615	38,543	42,224	38,425	39,563
[임대주택자산]	4,547	4,547	4,759	5,542	18,337
[고정자산]	576,431	411,087	413,016	382,749	361,225
· 투자자산	272,031	264,838	268,517	236,532	214,799
· 유형자산	301,784	146,155	144,500	146,211	146,413
· 무형자산	2,615	94	-	6	12
자산총계	792,177	591,131	568,803	540,927	577,425
[유동부채]	195,200	89,841	93,391	110,290	134,041
[고정부채]	137,442	151,452	180,249	206,540	189,937
부채총계	332,642	241,293	273,640	316,830	323,977
외부주주지분	49,446	368	388	149	-
[자본금]	39,479	39,479	39,479	39,479	39,479
[연결자본잉여금]	125,543	126,963	125,942	125,710	128,386
[연결이익잉여금]	277,619	229,860	163,803	120,159	88,278
[자본조정]	△32,552	△46,833	△34,449	△61,400	△2,695
자본총계	459,535	349,838	295,163	224,097	253,448
매출액	847,359	649,905	508,554	485,316	550,543
영업이익	86,118	78,409	57,432	22,563	50,941
경상이익	81,435	98,370	65,671	58,910	70,937
총당기순이익	57,991	72,830	44,069	37,181	48,829
연결당기순이익	54,523	72,681	43,829	37,014	48,775

연결에 포함된 회사수	2	1	1	1	1
-------------	---	---	---	---	---

[△는 부(-)의 수치임]

## 나. 연결재무제표 이용상의 유의점

### 1) 연결재무제표의 작성기준

제31기의 연결재무제표는 기업회계기준 및 연결재무제표준칙에 의하여 작성하였으며 이에 대한 감사인의 의견은 "상기 연결재무제표는 주식회사 태영과 그 종속회사의 2003년 12월 31일 현재의 재무상태와 동일로 종료되는 회계연도의 경영성과 그리고 자본의 변동과 현금흐름의 내용을 기업회계 기준에 따라 중요성의 관점에서 적정하게 표시하고 있으며 감사의견은 적정의견임"

제 31 기	제 30 기	제 29 기
안건회계법인	안건회계법인	안건회계법인
적정의견	적정의견	적정의견

### 2) 기업회계기준등의 위반사항

가) 재무제표를 수정해야하는 위반사항  
"해당사항 없음"

나) 재무제표 수정과 관련없는 위반사항  
"해당사항 없음"

### 3) 기타 유의하여야 할 사항

가) 2003년 12월 31일 현재 자산총액 60,965백만원과 동일로 종료되는 회계연도의 매출액이 13,552백만원인 주식회사 태영레저의 재무제표에 대해서는 타 감사인의 감사보고서를 의견표명의 기초로 이용하였습니다.

나) 감사인의 연결감사보고서에 기재된 특기사항

#### (1) 기업회계기준서 제8호 적용

연결회사는 기업회계기준서 제 8호 "유가증권"에 따라 유가증권의 회계처리를 변경하였습니다. 이러한 회계변경으로 인하여 종전의 방식에 의하였을때보다 당기 연결경상이익 및 당기연결순이익이 206,000천원 및 144,818천원 증가하였습니다.

#### (2) 연결대상범위의 변동

연결재무제표의 작성대상회사에 최초로 포함된 종속회사의 내용은 다음과 같습니다.  
<당기>

회사명	포함된 사유
(주)태영인더스트리	(주)태영이 실질적인 지배력을 행사하고 있음

(3) 경제적 불확실성

한국정부와 민간부분은 한국의 불리한 경제상황에 대응하여 기업 및 금융산업의 구조조정 노력을 지속하고 있는바, 한국 정부는 기업들에게 더 효율적이고 이익을 창출하는 기업이 될 수 있도록 하는 내용의 구조조정에 대한 조치를 지속적으로 취하고 있습니다. 연결회사는 상기 불리한 경제상황 및 이에 따른 개혁조치에 의한 직간접적인 영향을 받을 수도 있습니다.

4) 최근 3사업년도의 연결재무제표의 연결에 포함된 회사

사업년도	연결에 포함된 회사명	전기대비 연결에 추가된 회사명	전기대비 연결에 제외된 회사명
제 31 기	(주)태영인더스트리 (주)태영레저	(주)태영인더스트리	"해당사항 없음"
제 30 기	(주)태영레저	"해당사항 없음"	"해당사항 없음"
제 29 기	(주)태영레저	"해당사항 없음"	"해당사항 없음"



다. 연결재무제표

(1) 연결대차대조표

연 결 대 차 대 조 표

제 31 기 2003. 12. 31 현재

제 30 기 2002. 12. 31 현재

(단위 : 원)

과 목	제 31 기		제 30 기	
	금 액		금 액	
자 산				
I.유동자산		211,199,063,648		175,497,043,631
(1)당좌자산		203,584,519,878		136,953,783,353
1.현금및현금등가물		14,242,320,841		2,785,939,414
2.단기금융상품		11,711,000,000		8,000,000,000
3.매도가능증권		1,064,360,770		6,517,876,851
4.만기보유증권		1,305,000		-
5.공사미수금	100,528,618,762		70,345,697,979	
대손충당금	(-)502,643,093	100,025,975,669	(-)351,728,489	69,993,969,490
6.분양미수금		224,622,012		344,264,012
7.매출채권	23,492,345,277		61,436,228	
대손충당금	(-)427,677,083	23,064,668,194	(-)22,414,718	39,021,510
8.단기대여금	605,224,380		2,942,328,745	
대손충당금	(-)6,052,243	599,172,137	(-)16,052,243	2,926,276,502
9.미수금	33,695,282,406		27,610,547,069	
대손충당금	(-)354,431,570	33,340,850,836	(-)638,851,625	26,971,695,444
10.미수수익		175,530,028		62,318,809
11.선급금		6,286,262,007		8,584,550,314
12.선급비용		368,827,381		49,783,276

13.선급공사비		12,479,625,003		10,678,087,731
(2)재고자산		7,614,543,770		38,543,260,278
1.가설채		1,104,535,581		923,111,950
2.저장품		640,521,092		1,159,688,747
3.분양주택		342,254,987		33,876,131,613
4.용지		290,739,470		2,512,448,372
5.상품		4,622,822,932		71,879,596
6.미착상품		613,669,708		-
Ⅱ.임대주택자산		4,546,995,566		4,546,995,566
1.임대주택채권	26,338,995,566		26,338,995,566	
국민주택기금차입금	(-)7,580,000,000		(-)7,580,000,000	
표준임대보증금	(-)14,212,000,000	4,546,995,566	(-)14,212,000,000	4,546,995,566
Ⅲ.고정자산		576,431,029,580		411,086,916,083
(1)투자자산		272,031,289,054		264,838,195,099
1.장기금융상품		850,743,746		15,500,000
2.매도가능증권	69,205,809,140		58,444,925,241	
장기미수이자	145,150,685	69,350,959,825	87,000,000	58,531,925,241
3.만기보유증권		44,685,000		-
4.지분법적용투자주식		189,341,400,558		195,849,125,385
5.장기성매출채권	370,959,228		-	
대손충당금	(-)8,381,379	362,577,849	-	-
6.장기미수금	643,209,778		-	
현재가치할인차금	(-)41,726,591	601,483,187	-	-
7.보증금		2,953,800,819		3,765,669,083
8.회원권		1,491,400,364		-
9.기타의투자자산		6,675,975,390		6,675,975,390
10.이연법인세차		358,262,316		-
2)유형자산		301,784,264,773		146,154,687,384
1.토지		125,730,808,308		59,325,940,757

2.건물	94,778,349,625		61,357,569,778	
감가상각누계액	(-)12,034,625,195	82,743,724,430	(-)8,803,188,496	52,554,381,282
3.구축물	88,419,741,804		46,298,329,057	
감가상각누계액	(-)32,923,521,717	55,496,220,087	(-)18,570,901,376	27,727,427,681
4.기계공구	26,964,870,478		3,472,268,055	
감가상각누계액	(-)14,929,920,743	12,034,949,735	(-)3,180,329,443	291,938,612
5.중기	308,013,851		81,922,000	
감가상각누계액	(-)231,578,770	76,435,081	(-)81,918,000	4,000
6.차량운반구	2,455,769,203		2,762,003,745	
감가상각누계액	(-)1,526,313,870	929,455,333	(-)1,873,399,702	888,604,043
7.비 품	8,836,579,840		9,586,130,763	
감가상각누계액	(-)7,268,376,582	1,568,203,258	(-)8,230,257,860	1,355,872,903
8.기타의유형자산	3,207,229,807		-	
감가상각누계액	(-)2,242,362,208	964,867,599	-	-
9.건설중인자산		18,266,512,836		40,000,000
10.입목		3,973,088,106		3,970,518,106
3)무형자산		2,615,475,753		94,033,600
1.산업재산권		74,164,688		94,033,600
2.잔교사용권		649,161,070		-
3.부두사용권		1,623,245,149		-
4.유조선시설이용권		258,127,120		-
5.수도시설이용권		10,777,726		-
자 산 총 계		792,177,088,794		591,130,955,280
부 채				
I.유동부채		195,200,048,978		89,841,372,618
1.매입채무		6,801,266,441		3,235,343,134
2.단기차입금		39,584,437,103		-
3.미지급금		97,828,549,095		29,846,830,596
4.미지급배당금		9,909,937		9,598,177

5.미지급비용		1,985,041,524		5,200,135,232
6.선수금		23,119,079,985		26,822,983,551
7.예수금		12,447,787,557		14,718,506,962
8.미지급법인세		12,023,571,306		10,007,974,966
9.부가세예수금		306,648,030		-
10.유동성장기부채		93,758,000		-
11.유동성사채		1,000,000,000		-
II.고정부채		137,441,949,393		151,451,781,248
1.장기차입금		925,682,500		-
2.사채		-		1,000,000,000
3.장기예수금		3,978,765,523		3,925,792,818
4.장기공사선수금		13,526,400,370		31,268,476,508
5.퇴직급여충당금	47,186,887,155		35,656,956,411	
국민연금전환금	(-)1,400,173,450		(-)1,379,061,350	
퇴직보험예치금	(-)37,676,784,099	8,109,929,606	(-)27,593,636,438	6,684,258,623
6.수입입대보증금		85,431,491,628		85,883,539,228
7.하자보수충당금		3,840,830,839		2,196,277,436
8.이연법인세대		21,628,848,927		20,493,436,635
부 채 총 계		332,641,998,371		241,293,153,866
자 본				
I.자본금		39,478,740,000		39,478,740,000
1.보통주자본금		38,200,000,000		38,200,000,000
2.우선주자본금		1,278,740,000		1,278,740,000
II.연결자본잉여금		125,543,410,007		126,963,475,635
III.연결이익잉여금 (연결당기순이익 당기 : 54,522,717,772원 전기 : 72,681,022,710원)		277,619,013,718		229,860,491,508
IV.연결자본조정		(-)32,552,257,998		(-)46,833,229,225
1.자기주식		(-)33,075,183,173		(-)33,075,183,173

2.매도가능증권평가이익		(-)11,223,635,605		(-)23,647,709,400
3.지분법적용주식평가이익		11,746,560,780		9,889,663,348
외 부 주 주 지 분		49,446,184,696		368,323,496
자 본 총 계		459,535,090,423		349,837,801,414
부채와 자본총계		792,177,088,794		591,130,955,280

## 연 결 대 차 대 조 표

제 29 기 2001. 12. 31 현재

( 단 위 : 원 )

과 목	제 29 기	
	금 액	
자 산		
I. 유동자산		151,028,686,530
(1) 당좌자산		108,804,483,998
1. 현금및현금등가물		26,171,379,485
2. 단기금융상품		5,712,500,000
3. 유가증권		15,559,773,855
4. 공사미수금	35,668,356,400	
대손충당금	(-)377,749,336	35,290,607,064
5. 분양미수금		371,040,909
6. 매출채권	308,779,262	
대손충당금	(-)25,043,729	283,735,533
7. 단기대여금	1,697,249,485	
대손충당금	(-)6,852,243	1,690,397,242
8. 미수금	18,468,004,032	
대손충당금	(-)186,706,328	18,281,297,704
9. 미수수익		578,104,128
10. 선급금		2,647,312,783
11. 선급비용		172,194,291
12. 선급법인세		21,053,240
13. 선급공사비		2,025,087,764
(2) 재고자산		42,224,202,532
1. 가설재		1,336,463,409

2.저장품		704,696,067
3.분양주택		33,876,131,613
4.용지		5,870,738,027
5.상품		87,328,156
6.미성공사비		348,845,260
Ⅱ.임대주택자산		4,758,523,268
1.임대주택채권	26,691,233,938	
국민주택기금차입금	(-)7,640,000,000	
표준임대보증금	(-)14,292,710,670	4,758,523,268
Ⅲ.고정자산		413,016,281,600
(1)투자자산		268,516,776,832
1.장기금융상품		20,500,000
2.투자유가증권	257,950,996,897	
장기미수이자	42,922,268	257,993,919,165
3.보증금		3,826,382,277
4.기타의투자자산		6,675,975,390
(2)유형자산		144,499,504,768
1.토지		56,675,983,409
2.건물	59,593,764,521	
감가상각누계액	(-)7,313,483,975	52,280,280,546
3.구축물	45,674,991,192	
감가상각누계액	(-)16,657,912,057	29,017,079,135
4.기계공구	3,357,089,045	
감가상각누계액	(-)2,997,447,933	359,641,112
5.중기	845,185,000	
감가상각누계액	(-)834,001,730	11,183,270
6.차량운반구	2,628,805,377	
감가상각누계액	(-)1,604,319,940	1,024,485,437
7.비 품	8,553,946,001	

감가상각누계액	(-)7,536,550,028	1,017,395,973
8.건설중인자산		169,192,780
9.입목		3,944,263,106
(3)무형자산		-
1.산업재산권		-
자 산 총 계		568,803,491,398
부 채		
I.유동부채		93,391,181,275
1.매입채무		2,521,093,496
2.단기차입금		1,500,000,000
3.미지급금		18,204,645,516
4.미지급배당금		9,298,557
5.미지급비용		7,731,438,004
6.선수금		30,575,200,520
7.예수금		20,072,618,422
8.미지급법인세		11,464,847,374
9.공사손실충당금		1,312,039,386
II.고정부채		180,248,859,901
1.사채		1,000,000,000
2.장기예수금		6,144,430,510
3.장기공사선수금		65,239,498,818
4.퇴직급여충당금	26,647,931,210	
국민연금전환금	(-)1,438,438,250	
퇴직보험예치금	(-)21,692,599,146	3,516,893,814
5.수입임대보증금		87,389,509,728
6.하자보수충당금		2,795,531,525
7.이연법인세대		14,162,995,506
부 채 총 계		273,640,041,176
자 본		



I.자본금		39,478,740,000
1.보통주자본금		38,200,000,000
2.우선주자본금		1,278,740,000
II.연결자본잉여금		125,941,935,490
III.연결이익잉여금 (연결당기순이익 전전기 : 72,681,022,710원)		163,802,888,296
IV.연결자본조정		(-)34,448,531,610
1.자기주식		(-)33,075,183,173
2.투자유가증권평가손실		(-)1,373,348,437
외 부 주 주 지 분		388,418,046
자 본 총 계		295,163,450,222
부채와 자본총계		568,803,491,398

(2) 연결손익계산서

연 결 손 익 계 산 서

제 31 기 2003. 01. 01 부터 2003. 12. 31 까지

제 30 기 2002. 01. 01 부터 2002. 12. 31 까지

(단위 : 원)

과 목	제 31 기		제 30 기	
	금 액		금 액	
I.매출액		847,359,375,445		649,904,831,557
1.공사수입금	716,903,603,333		618,466,811,816	
2.분양수입금	839,315,091		423,000,000	
3.임대수입금	4,839,266,787		4,930,171,276	
4.기타수입금	124,777,190,234		26,084,848,465	
II.매출원가		706,834,384,178		537,481,066,830
1.공사원가	602,226,181,004		515,087,274,764	
2.분양원가	876,742,693		352,238,372	
3.기타원가	103,731,460,481		22,041,553,694	
III.매출총이익		140,524,991,267		112,423,764,727
IV.판매비와관리비		54,406,667,344		34,014,932,798
1.급여	15,549,648,211		11,078,619,300	
2.퇴직급여	3,859,849,253		3,798,136,042	
3.복리후생비	2,632,908,183		1,873,885,476	
4.여비교통비	483,888,921		269,242,738	
5.통신비	242,626,095		159,211,203	
6.수도광열비	712,310		981,039	
7.세금과공과	1,585,329,627		1,293,022,073	
8.임차료	232,781,812		234,128,660	
9.감가상각비	2,519,981,978		1,420,529,206	
10.수선비	315,443,624		173,253,128	

11.보험료	618,595,024		494,073,872	
12.접대비	827,822,395		522,989,145	
13.광고선전비	6,120,555,895		2,077,866,812	
14.운반보관비	1,092,314,045		2,438,000	
15.지급수수료	2,386,286,843		2,282,790,933	
16.교육훈련비	186,888,822		164,322,189	
17.경상연구개발비	12,034,691,110		5,646,327,916	
18.차량유지비	439,485,385		258,676,069	
19.소모품비	292,886,105		257,588,167	
20.도서인쇄비	116,874,370		115,561,849	
21.분양주택관리비	252,459,580		246,937,048	
22.하자보수비	1,756,180,053		764,713,103	
23.보상비	50,000,000		33,447,205	
24.대손상각비	496,578,918		607,048,089	
25.무형자산상각비	24,892,017		23,508,400	
26.판매수수료	214,854,740		204,280,523	
27.판매촉진비	64,320,458		-	
28.회의비	-		637,613	
29.세탁비	-		297,500	
30.잡비	7,811,570		10,419,500	
V.영업이익		86,118,323,923		78,408,831,929
VI.영업외수익		20,426,664,722		40,394,145,124
1.이자수익	4,256,431,834		3,351,737,835	
2.외환차익	537,661,225		-	
3.외화환산이익	8,413,029		-	
4.배당금수익	295,059,431		1,254,838,247	
5.유형자산처분이익	140,228,572		565,866,515	
6.지분법이익	11,282,778,784		26,687,545,982	
7.재고자산처분이익	253,557,620		1,613,464,865	

8.매도가능증권처분이익	880,620,210		-	
9.법인세환급액	7,850,467		5,205,798,416	
10.유가증권처분이익	-		215,768,001	
11.유가증권평가이익	-		25,575,551	
12.임대료	35,000,000		8,100,000	
13.통화선도거래이익	87,290,264		-	
14.광고수익	-		30,545,455	
15.보험차익	275,093,000		-	
16.전기오류수정이익	-		152,395,027	
17.잡이익	2,366,680,286		1,282,509,230	
VII.영업외비용		25,110,049,163		20,432,733,753
1.이자비용	3,730,925,873		1,653,970,815	
2.외환차손	419,254,329		-	
3.외화환산손실	207,358,270		-	
4.매도가능증권처분손실	14,910,219,899		15,568,203,030	
5.매도가능증권감액손실	400,000,000		500,000,000	
6.법인세추납액	104,643,600		-	
7.매출채권처분손실	324,061,248		-	
8.재고자산감모손실	1,641,637		26,913,060	
9.재고자산처분손실	24,148,863		259,334,740	
10.유형자산처분손실	53,024,623		21,585,855	
11.유가증권평가손실	-		156,743,080	
12.통화선도거래손실	232,692,958		-	
13.기부금	4,592,417,918		1,666,339,950	
14.전기오류수정손실	-		112,439,546	
15.잡손실	109,659,945		467,203,677	
VIII.경상이익		81,434,939,482		98,370,243,300
IX.법인세비용차감전순이익		81,434,939,482		98,370,243,300
X.법인세비용		23,444,337,837		25,540,103,748

X I.총당기순이익		57,990,601,645		72,830,139,552
XII.외부주주지분순이익		3,467,883,873		149,116,842
XIII.연결당기순이익 (주당연결경상이익 및 순이익 당기 : 8,353원 전기 : 11,149원)		54,522,717,772		72,681,022,710

## 연 결 손 익 계 산 서

제 29 기 2001. 01. 01 부터 2001. 12. 31 까지

( 단 위 : 원 )

과 목	제 29 기	
	금       액	
I.매출액		508,554,102,128
1.공사수입금	481,861,460,101	
2.분양수입금	1,387,565,704	
3.임대수입금	4,400,070,241	
4.기타수입금	20,905,006,082	
II.매출원가		420,481,075,140
1.공사원가	400,664,350,613	
2.분양원가	2,654,867,977	
3.기타원가	17,161,856,550	
III.매출총이익		88,073,026,988
IV.판매비와관리비		30,640,913,543
1.급여	9,449,317,410	
2.퇴직급여	2,205,747,458	
3.복리후생비	1,500,652,738	
4.여비교통비	216,827,586	
5.통신비	167,422,006	
6.수도광열비	3,168,477	
7.세금과공과	1,469,624,467	
8.임차료	297,736,139	
9.감가상각비	1,286,242,952	
10.수선비	336,041,690	
11.보험료	704,900,965	
12.접대비	415,837,530	

13.광고선전비	1,142,265,453	
14.운반보관비	11,856,000	
15.지급수수료	1,655,583,397	
16.교육훈련비	129,193,190	
17.경상연구개발비	2,550,934,707	
18.차량유지비	228,091,482	
19.소모품비	257,514,764	
20.도서인쇄비	110,366,886	
21.분양주택관리비	287,221,265	
22.하자보수비	2,889,187,095	
23.보상비	96,891,030	
24.대손상각비	3,020,088,652	
25.무형자산상각비	6,000,000	
26.판매수수료	175,302,414	
27.회의비	434,790	
28.세탁비	208,000	
29.잡비	26,255,000	
V.영업이익		57,432,113,445
VI.영업외수익		26,673,441,212
1.이자수익	4,694,956,627	
2.배당금수익	1,852,433,591	
3.유형자산처분이익	345,875,400	
4.지분법평가이익	12,872,882,866	
5.채고자산처분이익	-	
6.투자자산처분이익	905,327,272	
7.법인세환급액	-	
8.유가증권처분이익	-	
9.유가증권평가이익	97,594,072	
10.투자유가증권감액손실환입	8,515,346	

11.임대료	1,800,000	
12.광고수익	44,727,273	
13.전기오류수정이익	-	
14.잡이익	5,849,328,765	
VII.영업외비용		18,434,558,810
1.이자비용	4,894,881,609	
2.투자자산처분손실	569,165,000	
3.지분법평가손실	35,997,185	
4.투자유가증권감액손실	818,505,000	
5.법인세추납액	7,170,616,711	
6.채고자산감모손실	2,764,837	
7.채고자산처분손실	5,796,611	
8.유형자산처분손실	26,742,395	
9.유가증권평가손실	810,955,165	
10.사채상환손실	467,441,478	
11.기부금	2,536,472,440	
12.전기오류수정손실	419,239,317	
13.잡손실	675,981,062	
VIII.경상이익		65,670,995,847
IX.법인세비용차감전순이익		65,670,995,847
X.법인세비용		21,601,777,642
X I .총당기순이익		44,069,218,205
XII.외부주주지분순이익		239,773,133
XIII.연결당기순이익 (주당연결경상이익 및 순이익 전전기 : 6,687원)		43,829,445,072



## 6. 부문별 재무 현황

### 가. 사업부문별 재무정보

#### (1) 사업부문별 재무현황

(단위 :백만원)

구분	제 31 기	제 30 기	제 29 기
[토목사업부문]			
1. 매출액			
외부매출액	370,584	352,407	332,656
부문간내부매출액			
계	370,584	352,407	332,656
(부문별 매출원가)	297,855	270,205	269,119
(부문별 판매비와 관리비)	22,304	17,884	19,395
2. 영업손익	50,425	64,318	44,142
3. 자산			
[건축사업부문]			
1. 매출액			
외부매출액	193,167	92,108	46,112
부문간내부매출액			
계	193,167	92,108	46,112
(부문별 매출원가)	170,462	88,099	38,311
(부문별 판매비와 관리비)	11,626	4,674	2,689
2. 영업손익	11,079	Δ666	5,112
3. 자산			
[주택사업부문]			
1. 매출액			
외부매출액	153,992	174,375	104,481
부문간내부매출액			
계	153,992	174,375	104,481

(부문별 매출원가)	134,785	157,135	95,888
(부문별 판매비와 관리비)	9,268	8,849	6,092
2. 영업손익	9,939	8,391	2,501
3. 자산			
[기타부문]			
1. 매출액	20,190	18,220	13,794
(부문별 매출원가)	12,540	11,443	8,258
(부문별 판매비와 관리비)	1,215	925	804
2. 영업손익	6,435	5,853	4,732
3. 자산			

(2) 공통 판매비와관리비 및 자산

판매비와 관리비는 사업부문별 실제사용에 의거하여 배분하였으며, 공통비용은 각 사업부문에 대한 매출액 비율에 의거하여 배분하였음, 또한 당사의 자산은 사업특성상 특정한 사업부문에만 소요되는 자산은 없으므로 사업부문별로 자산을 배분하지 않았음

(3) 영업손익의 조정

"해당사항 없음"

(4) 기타 사업부문 현황

"해당사항 없음"

나. 지역별 재무정보

" 해당사항 없음"

## 7. 합병전·후의 재무제표

### 가. 합병의 개요

"해당사항 없음"

### 나. 합병전·후의 재무제표

"해당사항 없음"

### 다. 합병관련사항

"해당사항 없음"

## IV. 감사인의 감사의견 등

### 1. 감사인(공인회계사)의 감사의견 등

#### 가. 감사인

제 32기 반기	제 31 기 반기	제 31 기 연간	제30 기 연간
안건회법인	안건회계법인	안건회계법인	안건회계법인

#### 나. 당해 사업연도의 반기감사(또는 검토)절차 요약

1. 검토절차의 개요

- 1) 회계에 관한 장부와 관계서류 열람
- 2) 재무제표 및 부속명세서 검토
- 3) 감사중 필요시 대조, 실사, 입회 등을 통하여 감사를 실시

2. 검토일정

- 1) 중간회계감사 : 2004.07.29 - 2004.08.04

3. 감사인은 주식회사 태영의 반기대차대조표와 반기손익계산서를 반기재무제표 검토 준칙 에 따라서 검토하였으며, 검토결과 반기재무제표가 반기재무제표준칙에 중요하게 위배되 어 작성되었다는 점이 발견되지 않았음

#### 다. 감사(또는 검토)의견

사 업 연 도	감사의견 및 지적사항 등 요약
제 32 기 반기	" 검토결과 반기재무제표준칙 위배사항 없음 "
제 31 기 반기	" 검토결과 반기재무제표준칙 위배사항 없음 "
제 31 기 연간	"적정의견"
제 30 기 연간	"적정의견"

#### 라. 특기사항 요약

사 업 연 도	특 기 사 항(또는 참고사항)
제 32 기 반기	회사는 한국회계위원회의 기업회계기준서 제정으로 전년도에 기준서 제2호 내지 제9호를 최초 적용`하였으며 당년도에 기준서 10호와 12호 및 13호를최초 적용한 바, 이러한 회계변경은 그 타당성이 인정됩니다. 한편, 이러한 회계변경으로 인하여 회사의 당반기 및 전기 재무제표에 미치는 영향은

	없습니다.
제 31 기 반기	" 해당사항 없음 "
제 31 기 연간	<p>(1)전기 재무제표의 계정과목 재분류 회사는 당기 재무제표와의 비교를 용이하게 하기 위하여 전기 재무제표의 일부 계정과목을 당기 재무제표의 계정과목에 따라 재분류 하였습니다. 그러나 이로 인하여 재무상태에 미치는 영향은 없습니다.</p> <p>(2) 기업회계기준서 적용 2002년 12월 31일 이후 최초로 개시되는 회계년도부터 적용되는 기업회계기준서 제 2호 내지 제9호에 따라 작성하였고, 기업회계기준서 제6호 대차대조표일 후 발생한사건을 2002회계연도 부터 조기적용하고 있습니다.</p>
제 30 기 연간	<p>(1) 기업회계기준서 제6호 조기적용 회사는 기업회계기준서 제6호를 조기적용하여 배당을 포함한 이익잉여금 처분사항을 대차대조표에 반영하지 아니하였습니다. 이러한 회계변경은 그 타당성이 인정됩니다. 이로 인하여 당기말 부채 및 자본이 전기까지 적용된 회계방침에 의할 경우보다 6,764백만원 각각 감소 및 증가하였습니다. 또한, 비교 표시된 2001년도 재무제표는 이러한 회계변경효과를 소급적용하여 재작성된 바 이로 인하여 전기말 부채 및 자본이 각각 6,088백만원 감소 및 증가 표시되었으며 이러한 회계변경이 당기 및 전기의 경상이익, 당기순이익, 주당 순이익 등에 미치는 영향은 없습니다</p>

## 2. 최근 3사업연도의 외부감사인에게 지급한 보수 등에 관한 사항 가. 감사용역계약 체결현황

(단위 :천원 )

사업연도	감사인	내 용	보수	총소요시간
제32기 반기	안건회계법인	반기 재무제표감사	96,000	180
제 31 기		개별, 반기, 연결 재무제표감사	89,000	850
제 29 기	"	개별, 반기, 연결 재무제표감사	83,000	840

주1) 제32기 반기 감사용역계약액은 2004년도(제32기)감사용역 계약분임.

## 나. 외부감사인과의 비감사용역계약 체결현황

(단위 :천원)

사업연도	계약체결일	용역내용	용역수행기간	보수	비고
제32기반기	2004.03.29	2003년도 세무조정	03.3. 16 ~ 03.3. 18	13,000	세무조정-
제 31 기	2003.03.13	2002년도 세무조정	03.3. 18 ~ 03.3. 19	9,000	세무조정
	2003.04.01	사업제안서 회계용역	03. 04.01~ 03. 05.31	30,000	김천하수 민간제안
제 30 기	2002. 03.12	2001년도 세무조정	02. 03. 21~ 02. 03. 22	7,130	세무조정

### 3. 기타

" 해당사항 없음 "

## V. 지배구조 및 관계회사등의 현황

### 1. 지배구조의 개요

#### 가. 이사회제도에 관한 사항

##### (1) 이사회 구성에 관한 사항

##### (가) 이사회 권한 내용

- 법령 또는 정관에 정하여진 사항 의결
- 주주총회로부터 위임받은 사항 의결
- 회사 운영의 기본방침의 의결
- 이사의 보임 및 권한의 위임에 관한 사항 의결
- 기타 이사의 직무의 집행을 감독

##### (나) 이사후보의 인적사항에 관한 주총전 공시여부 및 주주의 추천여부

##### 1. 주주총회 소집·통지 공고사항 공시 (2004.03.04)

##### 2. 통지내용

구분	후보자 성명	생년월일	주요 약력	회사와의 거래내역	최대주주와의 관계
		추천인			
이사 (재선임)	박종영	45.01.19	- 1993 (주)태영 대표이사 사장 (現) - 1974 (주)태영 입사	없음	(주)태영의 임원
		이사회			
이사 (재선임)	윤홍섭	47.09.25	- 1995 (주)태영 부사장 (現) - 1980 (주)태영 입사	없음	(주)태영의 임원
		이사회			
사외이사 (재선임)	홍해준	36.11.30	- 2001 (주)도경 대표이사 (現) - 1993 (주)LG엔지니어링 사장	없음	없음
		이사회			

##### 3. 주주의 추천여부

" 해당사항 없음 "

##### (다) 사외이사후보추천위원회 설치 및 구성 현황

성명	사외이사 여부	비고
"해당사항 없음"		

(라) 사외이사 현황

성명	주요경력	최대주주등과의 이해관계	비고
홍해준	1955. 3. 서울고등학교졸업 1959. 3. 서울대 화공학과 졸업 1959. 1. 럭키화학공업 입사 1965. 1. (주)럭키유지 생산과장 1973. 1. (주)럭키유지 공장장 1974. 2. (주)럭키 상무이사 1981. 2. (주)럭키소재 전무 1990. 2. (주)럭키소재 대표이사 1993. 2. (주)LG엔지니어링 사장 1997. 2. (주)LG엔지니어링 고문 2000. 2. 풍영화공(주) 대표 2001. 7. (주)도경 대표 (現)	"없음"	
박순용	1968. 2. 서울대학교 졸업 1970. 2. 서울대학교 사법대학원 졸업 1967. 8. 제8회 사법시험 합격 1973. 5. 서울지방검찰청 영등포지청 검사 1982. 8. 수원지방검찰청 여주지청장 1997. 8. 대검찰청 중앙수사부장 1998. 3. 서울지방검찰청 검사장 1999. 2. 대구고등검찰청 검사장 1999. 5. 제 29대 대검찰청 검찰총장 2001. 6. 박순용 법률사무소 변호사 (現)	"없음"	

(마) 이사의 손해배상책임보험 가입여부

성명	보험료	보험금	회사 부담금	비고
"해당사항 없음"				

(2) 이사회 운영에 관한 사항

(가) 이사회 운영규정의 주요내용

1. 이사회 구성

- 1) 이사회는 등재이사 전원으로 구성한다.
- 2) 감사는 이사회에 출석하여 의견을 진술할 수 있으나 결의에는 참가하지 못한다.

2. 책임과 권한

- 1) 이사회는 법령 또는 정관에 정하여진 사항, 주주총회로부터 위임받은 사항, 회사 운영의 기본방침, 이사의 보임 및 권한의 위임에 관한 사항을 의결한다.



2) 이사회는 이사의 직무의 집행을 감독한다.

### 3. 소집권자 및 의장

1) 이사회 의장은 대표이사로 한다.

2) 이사회 의장이 부재중이거나 유고시에는 부사장, 전무이사, 상무이사 또는 이사회에서 미리 지명한 이사의 순으로 그 직무를 대행 한다.

### 4. 소 집

1) 이사회는 정기이사회와 임시이사회로 구분한다.

2) 기본적으로 주주총회전·후 이사회는 매년 소집한다.

3) 정기이사회는 분기별 1회 소집하며, 이사회 의장이 일시와 장소를 지정한다.

4) 임시이사회는 의장이 필요하다고 인정할 때 또는 이사 3인 이상의 요청이 있을 경우 의장이 소집한다.

### 5. 소집통지

이사회는 소집은 그 소집목적에 기재한 소집통지서를 회의일 1일 이전에 각 이사 및 감사에게 전신 또는 서면으로 통지하여야 한다. 다만, 이사 및 감사 전원이 동의할 때에는 소집절차를 생략할 수 있다.

### 6. 결의사항

다음의 사항은 이사회 결의를 얻어야 하며 그 이외의 사항은 상임이사회에 위임하여 심의 결정하게 한다. 단, 긴급한 경우에는 대표이사가 상임이사회 의결을 거쳐 집행할 수 있으며, 이 경우에는 사후에 이사회 추인을 받아야 한다.

#### 1) 주주총회에 관한 사항

가. 주주총회 소집에 관한 사항

나. 주주총회에 부의할 안건에 관한 사항

다. 영업보고서의 승인

라. 재무제표 등의 승인

#### 2) 정관 및 주요규정에 관한 사항

가. 정관의 변경에 관한 사항

나. 이사회 규정 및 상임이사회 규정에 관한 사항

#### 3) 기본운영에 관한 사항

가. 경영의 기본방침 및 계획에 관한 사항

나. 예산 및 결산에 관한 사항

다. 주요한 신규사업 및 투자에 관한 사항

라. 주식 및 자본금에 관한 사항

#### 4) 이사에 관한 사항

가. 대표이사의 선임 및 해임에 관한 사항

나. 사장, 부사장, 전무이사, 상무이사 등 이사의 보임 및 직무에 관한 사항

다. 이사회 권한의 위임에 관한 사항

라. 이사와 이 회사간의 거래승인에 관한 사항

#### 5) 기 타

가. 기타 법령 또는 정관에 정하여진 사항, 주주총회에서 위임받은 사항 및 의장이 필요하다고 인정되어 특별히 부의되는 사항

7. 결의방법

- 1) 이사회 결의는 재적이사 과반수의 출석과 출석이사 과반수의 찬성으로 함. 단, 가부동수인 경우에는 의장의 결정에 따른다
- 2) 이사회 의결사항에 대한 특별한 이해관계가 있는 이사는 동 안건에 대해 의결권을 행사하지 못한다

8. 의사록

- 1) 이사회 의결사항은 의사의 요령과 그 결과를 의사록에 기재하고 출석이사 및 감사가 기명날인 또는 서명하여 본사에 비치하여야 한다
- 2) 결의에 참가한 이사로서 이의를 제기한 자는 그 뜻을 의사록에 기재할 수 있다

9. 주무부서

- 1) 이사회 주무부서는 기획부로 한다.
- 2) 주무부서장은 이사회 준비 및 회의내용을 기록하고 문서관리규정에 의거 의사록을 작성 보관하여야 한다.

(나) 이사회 주요활동내역

회 차	개최일자	의안내용	가결여부	비 고
1	2004. 01.13	사단법인 대한스키협회 기부 1) 기부금액 : 540,000,000 원 2) 기부일 : 2004년 1월13일	가 결	
2	2004. 01.15	원능에스티피(주) 출자 1) 자본금 및 발행주식수 - 1,364,000,000원(272,800주) 2) 출자금액 및 소유주식수 - 265,000,000원(53,000주, 50%) 3) 출자일 : 2004년 1월15일 4) 출자목적 : SOC 민간투자사업 추진	"	
3	2004. 03.02	제 31 기 정기주주총회 개최 o 부의안건 - 제1호 의안 : 제31기 재무제표 승인의건 - 제2호 의안 : 정관일부 변경위 건 - 제3호 의안 : 이사 선임의 건 - 제4호 의안 : 이사 보수 한도액 승인의 건 - 제5호 의안 : 감사 보수 한도액 승인의 건	"	
4	2004. 03.16	신설법인 출자 설립 1) 신설법인명 : 맑은평창(주) 2) 자본금 및 발행주식수	"	

		<ul style="list-style-type: none"> <li>- 570,000,000원 (114,000주)</li> <li>3) 출자금액 및 소유주식수 <ul style="list-style-type: none"> <li>- 570,000,000원 (114,000주,100%)</li> </ul> </li> <li>4) 출자일 : 2004년 3월16일</li> <li>5) 출자목적 : SOC 민간투자사업 추진</li> </ul>		
5	2004. 03.19	제1차 정기이사회 개최 <ul style="list-style-type: none"> <li>1) 대표이사 선임</li> <li>2) 이사 보임 위임</li> <li>3) 이사의 개별보수액 결정</li> </ul>	"	
6	2004. 03.29	선산환경(주) 출자 <ul style="list-style-type: none"> <li>1) 출자금액 및 주식수 <ul style="list-style-type: none"> <li>- 160,000,000원 (32,000주)</li> </ul> </li> <li>2) 출자후 소유주식수 및 비율 <ul style="list-style-type: none"> <li>- 184,480주 (80%)</li> </ul> </li> <li>3) 출자일 : 2004년 3월29일</li> <li>4) 출자목적 :SOC 민간투자사업 추진 위한 유상증자</li> </ul>	가결	
7	2004. 04.06	서암학술장학재단 기부 <ul style="list-style-type: none"> <li>1) 기부금액 : 3억원(장학사업운영자금)</li> <li>2) 기부일 : 2004년 4월6일</li> </ul>	"	
8	2004. 06.28	선산환경(주) 출자 <ul style="list-style-type: none"> <li>1) 출자금액 및 주식수 <ul style="list-style-type: none"> <li>- 556,000,000원 (111,200주)</li> </ul> </li> <li>2) 출자후 소유주식수 및 비율 <ul style="list-style-type: none"> <li>- 295,680주 (80%)</li> </ul> </li> <li>3) 출자일 : 2004년 6월28일</li> <li>4) 출자목적 : SOC 민간투자사업 추진 위한 유상증자 참여</li> </ul>	"	
9	2004. 07.14	(주)강원민방 출자 <ul style="list-style-type: none"> <li>1) 출자금액 및 주식수 <ul style="list-style-type: none"> <li>- 1,299,200,000 (224,000주)</li> </ul> </li> <li>2) 출자후 소유주식수 및 비율 <ul style="list-style-type: none"> <li>- 380,000주 (11.9%)</li> </ul> </li> <li>3) 출자일 : 2004년 7월14일 ~ 12월31일</li> <li>4) 출자목적: 투자수익</li> </ul>	"	
10	2004. 07.15	The Honors C.C 회칙 및 이용약관 제정의 건	"	

(다) 이사회에서의 사외이사의 주요활동내역

회 차	개최일자	사외이사 참석인원	비 고
5	2004. 03.19	2명	- 의안내용

		(총사외이사수:2명)	1) 대표이사 선임 2) 이사 보임 위임 3) 이사의 개별보수액 결정
--	--	-------------	--

(라) 이사회내의 위원회 구성현황과 그 활동내역  
'해당사항 없음'

## 나. 감사제도에 관한 사항

### (1) 감사기구 관련 사항

#### (가) 감사위원회(감사) 설치여부, 구성방법 등

당사는 증권거래법 제 191조의 12규정에 의한 적합한 자격을 갖춘 상근감사를 동법 제191조의 11규정을 준수(의결권있는 주식수의 100분의 3 초과분에 대하여 의결권 행사하지 않음)하여 선임하고 있으며 부서 및 현장의 업무를 감사하기 위하여 내부감사 관련부서를 운영하고 있음.

#### (나) 감사위원회(감사)의 감사업무에 필요한 경영정보접근을 위한 내부장치 마련 여부

##### - 내부감시장치의 운영 현황

- 1) 일상 감사 : 국내현장 및 본사부서를 정기적으로 감사 실시
- 2) 반기 감사 : 문제현장 및 부서에 대해 수시 특별감사 실시
- 3) 결산 감사 : 정기적으로 이사회에서 자료를 제출 받아 그에 대한 적합성 여부에 대해 감사 실시

#### (다) 감사위원회(감사)의 인적사항

성명	주요경력	비고
임익빈	1949. 6. 한양공고 기계과 졸업 1949. 11. 한국운수 주식회사 근무 1964. 8. 학교법인 추계학원 근무 1973. 7. (주) 한남체인 근무 1989. 9. (주)태영 근무 1993. 10. (주)태영 감사 (현)	상근감사
김완진	1978. 9. 현대산업개발(주) 입사 1979. 2. 고려대학교 통계학과 졸업 1986. 8. 현대전자산업(주) 근무 1990. 12. (주) 태영 입사 1997. 2. (주) 태영 기획이사 1999. 3. (주) 태영 감사 (현)	상근감사

(2) 감사위원회(감사)의 주요활동내역

회 차	개최일자	의안내용	가결여부	비 고
1	2004. 01.13	사단법인 대한스키협회 기부 1) 기부금액 : 540,000,000 원 2) 기부일 : 2004년 1월13일	가 결	
2	2004. 01.15	원능에스티피(주) 출자 1) 자본금 및 발행주식수 - 1,364,000,000원(272,800주) 2) 출자금액 및 소유주식수 - 265,000,000원(53,000주, 50%) 3) 출자일 : 2004년 1월15일 4) 출자목적 : SOC 민간투자사업 추진	"	
3	2004. 03.02	제 31 기 정기주주총회 개최 o 부의안건 - 제1호 의안 : 제31기 재무제표 승인의건 - 제2호 의안 : 정관일부 변경위 건 - 제3호 의안 : 이사 선임의 건 - 제4호 의안 : 이사 보수 한도액 승인의 건 - 제5호 의안 : 감사 보수 한도액 승인의 건	"	
4	2004. 03.16	신설법인 출자 설립 1) 신설법인명 : 맑은평창(주) 2) 자본금 및 발행주식수 - 570,000,000원 (114,000주) 3) 출자금액 및 소유주식수 - 570,000,000원 (114,000주,100%) 4) 출자일 : 2004년 3월16일 5) 출자목적 : SOC 민간투자사업 추진	"	
5	2004. 03.19	제1차 정기이사회 개최 1) 대표이사 선임 2) 이사 보임 위임 3) 이사의 개별보수액 결정	"	
6	2004. 03.29	선산환경(주) 출자 1) 출자금액 및 주식수 - 160,000,000원 (32,000주) 2) 출자후 소유주식수 및 비율	"	

		- 184,480주 (80%) 3) 출자일 : 2004년 3월29일 4) 출자목적 :SOC 민간투자사업 추진 위한 유상증자		
7	2004. 04.06	서암학술장학재단 기부 1) 기부금액 : 3억원(장학사업운영자금) 2) 기부일 : 2004년 4월6일	"	
8	2004. 06.28	선산환경(주) 출자 1) 출자금액 및 주식수 - 556,000,000원 (111,200주) 2) 출자후 소유주식수 및 비율 - 295,680주 (80%) 3) 출자일 : 2004년 6월28일 4) 출자목적 : SOC 민간투자사업 추진 위한 유상증자 참여	"	
9	2004. 07.14	(주)강원민방 출자 1) 출자금액 및 주식수 - 1,299,200,000 (224,000주) 2) 출자후 소유주식수 및 비율 - 380,000주 (11.9%) 3) 출자일 : 2004년 7월14일 ~ 12월31일 4) 출자목적: 투자수익	가결	
10	2004. 07.15	The Honors C.C 회칙 및 이용약관 제정의 건	"	

#### 다. 주주의 의결권행사에 관한 사항

(1) 집중투표제의 채택여부

"당사는 2인이상의 이사 선임시 상법 제382조의 2에 의한 집중투표의 방법으로 이사를 선임하지 않음"

(2) 서면투표제 또는 전자투표제의 채택여부

"해당사항 없음"

(3) 소수주주권의 행사여부

행사자	소수주주권 내용	행사사유	진행 경과	비고
"해당사항 없음"				

## 라. 임원의 보수 등

(1) 이사(사외이사 포함) 및 감사위원회 위원(감사)의 보수현황

(2004. 06. 30 현재)

(단위 : 원)

구 분	지급 총액	주총승인금액	1인당 평균 지급액	비 고
이 사	614,500,000	1,500,000,000	102,416,667	6명
사외이사	36,000,000		18,000,000	2명
감 사	94,500,000	300,000,000	47,250,000	2명
계	745,000,000	1,800,000,000	74,500,000	10명

※ 상기 임원의 보수는 등재이사 기준 임.

(2) 임원에 대한 주식매수선택권 부여내역  
"해당사항 없음"



## 2. 관계회사등의 현황

### 가. 관계회사 및 자회사의 투자지분 현황

[ 2004. 06. 30 현재 ]

(단위 : %)

투자자 피투자회사	(주)태영	(주)태영레저	(주)SBS	(주)SBS i	(주)SBS 프로덕션	SBS스포츠 채널(주)	(주)에스엔 하이	SBS 골프닷컴(주 )	SBS골프 채널(주)	윤석민
(주)태영										24.98
(주)태영인더스트리	30.4									52.3
(주)SBS	30.0									
(주)태영레저	90.0									1.5
(주)태영매니지먼트										99.9
가은개발(주)	70.0									
진건개발(주)	50.0									
전주개발(주)	40.0									
고흥환경기술(주)	60.0									
선산환경(주)	80.0									
원능에스티피(주)	50.0									
포항수질환경(주)	20.0									
아이비환경(주)	50.0									
맑은평창(주)	100.0									
(주)SBS프로덕션			100.0							
SBS International			100.0							
(주)SBS뉴스텍			50.8							
(주)SBS아트텍			51.0							
(주)SBS i			53.7							0.1
SBS골프채널(주)		5.2	37.6							
SBS스포츠채널(주)			51.0							
SBS드라마플러스(주)			80.0		20.0					
(주)에스엔하이				50.0						

SBS골프닷컴(주)				37.4					18.7	
(주)SBS ME				62.1			37.9			
에스에스비전(주)						15.0				

주1) 반기이후 SBS골프닷컴(주) 지분변동(2004.7.29)

- (주)SBSi 1,600,000 주 (37.4%) → 1,200,000 주(28.0%)

- SBS골프채널(주) 800,000 주(18.7%) → 1,600,000 주 (37.4%)

## 나. 관계회사 및 자회사의 결산실적

회 사 명 : (주)에스비에스

고유번호 : 00130772

(단위 : 백만원)

구 분	제 14 기(2003)	제 13 기(2002)	제 12 기 (2001)
[유동자산]	188,269	261,304	240,664
· 당좌자산	169,512	247,605	229,190
· 재고자산	18,757	13,699	11,474
[고정자산]	474,885	344,457	302,509
· 투자자산	121,879	111,493	117,453
· 유형자산	350,948	232,120	184,151
· 무형자산	2,057	843	905
자산총계	663,154	605,761	543,173
[유동부채]	110,363	65,885	101,883
[고정부채]	16,386	62,935	61,113
부채총계	126,749	128,820	162,996
[자본금]	130,376	130,376	130,376
[자본잉여금]	72,549	72,651	70,034
· 자본준비금	72,549	72,651	70,034
· 재평가적립금	0	0	0
[이익잉여금]	332,788	279,727	182,451
[자본조정]	692	△5,813	△2,684
자본총계	536,405	476,940	380,177
매출액	610,105	636,168	487,237
영업이익	95,872	129,478	85,378
경상이익	111,007	138,537	76,317
당기순이익	85,548	99,126	51,709

회 사 명 : (주)태영인더스트리

고유번호 : 00153940

(단위 : 백만원)

구 분	제 14 기(2003)	제 13 기(2002)	제 12 기(2001)
[유동자산]	33,622	37,610	46,643
· 당좌자산	28,312	28,788	33,786
· 재고자산	5,310	8,821	12,857
[고정자산]	73,792	84,451	83,866
· 투자자산	7,025	13,701	9,772
· 유형자산	64,226	67,927	70,991
· 무형자산	2,541	2,822	3,103
자산총계	122,060	122,060	130,509
[유동부채]	37,731	43,819	45,970
[고정부채]	2,557	4,464	6,763
부채총계	40,288	48,283	52,733
[자본금]	19,769	22,067	24,102
[자본잉여금]	34,642	34,642	34,949
· 자본준비금	3,617	3,617	3,924
· 재평가적립금	31,025	31,025	31,025
[이익잉여금]	18,031	22,332	17,085
[자본조정]	△5,317	△4,265	1,640
자본총계	67,126	73,777	77,776
매출액	96,066	129,942	127,579
영업이익	5,494	4,686	7,563
경상이익	6,333	6,333	2,813
당기순이익	4,499	4,211	1,925

[△는 부(-)의 수치임]

회 사 명 : (주)태영레저

고유번호 : 00153870

(단위 : 백만원)

구 분	제 15 기(2003)	제 14 기(2002)	제 13 기(2001)
[유동자산]	11,213	9,840	10,780
· 당좌자산	11,085	9,701	10,657
· 재고자산	128,193	138	124
[고정자산]	49,752	49,906	49,919
· 투자자산	1,606	1,487	1,383
· 유형자산	48,146	48,419	48,536
· 무형자산	-	-	-
자산총계	60,965	59,746	60,700
[유동부채]	1,785	1,037	2,434
[고정부채]	56,540	56,542	56,251
부채총계	58,325	57,578	58,685
[자본금]	12,375	13,420	13,800
[자본잉여금]	-	-	-
· 자본준비금	-	-	-
· 재평가적립금	-	-	-
[이익잉여금]	△8,553	△11,012	△11,785
[자본조정]	△1,182	△240	-
자본총계	2,639	2,168	2,015
매출액	13,552	12,795	11,510
영업이익	2,746	513	945
경상이익	3,493	1,096	1,383
당기순이익	2,459	773	1,244

[△는 부(-)의 수치임]

구 분	제 8 기 (2003)	제 7 기 (2002)	제 6 기 (2001)
[유동자산]	1,996	1,945	1,526
· 당좌자산	1,942	1,888	1,489
· 재고자산	54	58	37
[고정자산]	91	120	97
· 투자자산	45	47	37
· 유형자산	46	73	60
· 무형자산	-	-	-
자산총계	2,087	2,065	1,623
[유동부채]	552	597	644
[고정부채]	570	565	469
부채총계	1,121	1,162	1,112
[자본금]	300	300	300
[자본잉여금]	-	-	-
· 자본준비금	-	-	-
· 재평가적립금	-	-	-
[이익잉여금]	666	603	211
[자본조정]	-	-	-
자본총계	966	903	511
매출액	8,106	7,865	7,506
영업이익	419	471	330
경상이익	512	548	163
당기순이익	363	392	49

[△는 부(-)의 수치임]

회 사 명 : 가은개발(주)

(단위 : 백만원)

구 분	제 3 기 (2003)	제 2 기 (2002)	제 1 기 (2001)
[유동자산]	333	303	101
· 당좌자산	333	303	101
· 채고자산	-	-	-
[고정자산]	2,966	1,591	151
· 투자자산	0.3	0.3	0.3
· 유형자산	2,964	1,589	149
· 무형자산	1	2	2
자산총계	3,298	1,894	252
[유동부채]	266	2	2
[고정부채]	1,208	6	2
부채총계	1,474	8	4
[자본금]	2,020	2,020	300
[자본잉여금]	-	-	-
· 자본준비금	-	-	-
· 재평가적립금	-	-	-
[이익잉여금(결손금)]	△185	△124	△52
[자본조정]	△10	△10	-
자본총계	1,825	1,885	248
매출액	110	-	-
영업이익	△66	△75	△57
경상이익	△61	△72	△52
당기순이익	△61	△72	△52

[△는 부(-)의 수치임]

회 사 명 : 진건개발(주)

(단위 : 백만원)

구 분	제 3 기 (2003)	제 2 기 (2002)	제 1 기 (2001)
[유동자산]	836	922	668
· 당좌자산	836	922	668
· 재고자산	-	-	-
[고정자산]	14,626	12,009	635
· 투자자산	0.5	0.5	0.5
· 유형자산	14,625	12,006	631
· 무형자산	-	2	3
자산총계	15,462	12,931	1,303
[유동부채]	701	2	0.1
[고정부채]	7,316	7	-
부채총계	8,017	9	0.1
[자본금]	7,795	7,298	918
[자본잉여금]	-	-	-
· 자본준비금	-	-	-
· 재평가적립금	-	-	-
[이익잉여금 (결손금)]	△308	△199	△91
[자본조정]	△41	5,823	476
자본총계	7,445	12,922	1,303
매출액	-	-	-
영업이익	△153	△127	△95
경상이익	△148	△108	△91
당기순이익	△148	△108	△91

[△는 부(-)의 수치임]



회 사 명 : 전주개발(주)

(단위 : 백만원)

구 분	제 2 기 (2003)	제 1 기 (2002)
[유동자산]	611	616
· 당좌자산	612	616
· 재고자산	-	-
[고정자산]	5,081	1,378
· 투자자산	0.6	0.5
· 유형자산	5,078	1,374
· 무형자산	2	3
자산총계	5,693	1,994
[유동부채]	585	510
[고정부채]	1,169	-
부채총계	1,755	510
[자본금]	4,140	1,564
[자본잉여금]	-	-
· 자본준비금	-	-
· 재평가적립금	-	-
[이익잉여금 (결손금)]	△185	△74
[자본조정]	△17	△5
자본총계	3,939	1,485
매출액	-	-
영업이익	△111	△76
경상이익	△110	△74
당기순이익	△110	△74

[△는 부(-)의 수치임]

회 사 명 : 고흥환경기술(주)

(단위 : 백만원)

구 분	제 2 기 (2003)	제 1 기 (2002)
[유동자산]	141	286
· 당좌자산	141	286
· 재고자산	-	-
[고정자산]	2,538	582
· 투자자산	1	1
· 유형자산	2,533	576
· 무형자산	4	5
자산총계	2,678	868
[유동부채]	103	1
[고정부채]	6	2
부채총계	109	3
[자본금]	2,690	890
[자본잉여금]	-	-
· 자본준비금	-	-
· 재평가적립금	-	-
[이익잉여금 (결손금)]	△109	△24
[자본조정]	△10	-
자본총계	2,571	866
매출액	-	-
영업이익	△88	△25
경상이익	△84	△24
당기순이익	△84	△24

[△는 부(-)의 수치임]

회 사 명 : 선산환경(주)

(단위 : 백만원)

구 분	제 1 기 (2003)
[유동자산]	148
· 당좌자산	148
· 재고자산	-
[고정자산]	845
· 투자자산	-
· 유형자산	845
· 무형자산	5
자산총계	993
[유동부채]	94
[고정부채]	-
부채총계	94
[자본금]	953
[자본잉여금]	-
· 자본준비금	-
· 재평가적립금	-
[이익잉여금 (결손금)]	△48
[자본조정]	△6
자본총계	899
매출액	-
영업이익	△48
경상이익	△48
당기순이익	△48

[△는 부(-)의 수치임]

회 사 명 : 원능에스티피(주)

(단위 : 백만원)

구 분	제 1 기 (2003)
[유동자산]	238
· 당좌자산	238
· 재고자산	-
[고정자산]	590
· 투자자산	0.8
· 유형자산	584
· 무형자산	5
자산총계	828
[유동부채]	-
[고정부채]	-
부채총계	-
[자본금]	834
[자본잉여금]	-
· 자본준비금	-
· 재평가적립금	-
[이익잉여금 (결손금)]	△5
[자본조정]	-
자본총계	828
매출액	-
영업이익	△6
경상이익	△5
당기순이익	△5

[△는 부(-)의 수치임]

회 사 명 : 포항수질환경(주)

(단위 : 백만원)

구 분	제 1 기 (2003)
[유동자산]	2,000
· 당좌자산	2,000
· 채고자산	-
[고정자산]	1,779
· 투자자산	4
· 유형자산	1,775
· 무형자산	-
자산총계	3,779
[유동부채]	0.4
[고정부채]	-
부채총계	0.4
[자본금]	3,800
[자본잉여금]	-
· 자본준비금	-
· 재평가적립금	-
[이익잉여금 (결손금)]	△21
[자본조정]	-
자본총계	3,779
매출액	-
영업이익	△21
경상이익	△21
당기순이익	△21

[△는 부(-)의 수치임]

회 사 명 : 아이비환경(주)

(단위 : 백만원)

구 분	제 1 기 (2003)
[유동자산]	304
· 당좌자산	304
· 채고자산	-
[고정자산]	840
· 투자자산	1
· 유형자산	839
· 무형자산	-
자산총계	1,144
[유동부채]	-
[고정부채]	-
부채총계	-
[자본금]	1,150
[자본잉여금]	-
· 자본준비금	-
· 재평가적립금	-
[이익잉여금 (결손금)]	△6
[자본조정]	-
자본총계	1,144
매출액	-
영업이익	△7
경상이익	△6
당기순이익	△6

[△는 부(-)의 수치임]

주1) 맑은평창(주) ('04. 3.17 설립)는 당해년도 설립법인으로 최근 결산실적 없음.

회 사 명 : (주)SBS프로덕션

고유번호 : 00208505

(단위 :천원 )

구 분	제 12 기 (2003)	제 11 기 (2002)	제 10 기 (2001)
[유동자산]	31,061,271	26,107,056	21,554,710
· 당좌자산	28,043,258	23,280,743	18,408,507
· 재고자산	3,018,013	2,826,313	3,146,203
[고정자산]	2,927,508	3,994,676	3,138,890
· 투자자산	2,465,023	3,463,645	2,444,299
· 유형자산	462,485	531,031	694,591
· 무형자산	-	-	-
자산총계	33,988,779	30,101,732	24,693,600
[유동부채]	13,140,068	13,938,669	11,839,884
[고정부채]	697,190	1,077,067	938,887
부채총계	13,837,258	15,015,736	12,778,771
[자본금]	5,000,000	5,000,000	5,000,000
[자본잉여금]	-	-	-
· 자본준비금	-	-	-
· 재평가적립금	-	-	-
[이익잉여금]	15,151,521	10,085,996	6,914,829
[자본조정]	-	-	-
자본총계	20,151,521	15,085,996	11,914,829
매출액	68,425,209	51,106,349	32,442,171
영업이익	6,142,897	4,358,153	1,780,605
경상이익	7,228,051	4,495,525	2,082,085
당기순이익	5,065,525	3,171,167	1,417,065

회 사 명 : (주)SBS 아트텍

고유번호 : -

(단위 : 천원 )

구 분	제6기 (2003)	제5기 (2002)	제4기 (2001)
[유동자산]	16,289,401	15,261,871	11,013,346
· 당좌자산	16,204,090	15,193,171	10,933,779
· 재고자산	85,311	68,700	79,567
[고정자산]	1,059,525	860,104	1,279,086
· 투자자산	703,773	604,289	949,179
· 유형자산	340,185	224,680	283,204
· 무형자산	15,567	31,135	46,703
· 이연자산	-	-	-
자산총계	17,348,926	16,121,975	12,292,432
[유동부채]	5,959,623	7,629,290	4,740,132
[고정부채]	1,979,745	1,369,620	1,970,521
부채총계	7,939,368	8,998,910	6,710,653
[자본금]	1,200,000	1,200,000	1,200,000
[자본잉여금]	-	-	-
· 자본준비금	-	-	-
· 재평가적립금	-	-	-
[이익잉여금]	8,209,558	5,923,065	4,381,779
[자본조정]	-	-	-
자본총계	9,409,558	7,123,065	5,581,779
매출액	64,513,509	63,971,946	54,448,373
영업이익	2,190,984	2,027,133	2,194,743
경상이익	3,147,835	2,441,298	2,258,864
당기순이익	2,286,493	1,781,286	1,590,805



회 사 명 : (주)SBS 뉴스텍

고유번호 : -

(단위 : 천원)

구 분	제6기 (2003)	제5기 (2002)	제4기 (2001)
[유동자산]	10,821,465	8,855,936	6,036,497
· 당좌자산	10,817,911	8,852,522	6,032,498
· 재고자산	3,554	3,414	3,999
[고정자산]	1,536,856	663,162	1,769,298
· 투자자산	671,702	180,736	829,076
· 유형자산	830,589	434,345	915,910
· 무형자산	34,565	48,081	24,312
· 이연자산	-	-	-
자산총계	12,358,321	9,519,098	7,805,795
[유동부채]	2,716,628	2,574,092	2,790,339
[고정부채]	1,305,902	879,570	1,294,008
부채총계	4,022,530	3,453,662	4,084,347
[자본금]	1,030,000	980,000	980,000
[자본잉여금]	-	-	-
· 자본준비금	-	-	-
· 재평가적립금	-	-	-
[이익잉여금]	7,305,791	5,085,435	2,741,448
[자본조정]	-	-	-
자본총계	8,335,791	6,065,435	3,721,448
매출액	35,047,047	34,019,499	23,614,381
영업이익	2,501,875	3,153,148	1,821,175
경상이익	3,207,356	3,586,589	2,014,948
당기순이익	2,270,356	2,539,987	1,404,779

회 사 명 : (주)SBS i

고유번호 : 00280688

(단위 : 천원)

구 분	제5기 (2003)	제4기 (2002)	제3기 (2001)
[유동자산]	16,707,331	8,266,251	9,672,426
· 당좌자산	16,707,331	8,266,251	9,672,426
· 재고자산	-	-	-
[고정자산]	12,823,792	12,813,105	12,718,273
· 투자자산	7,058,626	6,080,623	5,290,910
· 유형자산	3,585,077	3,962,459	4,253,091
· 무형자산	2,180,089	2,770,023	3,174,272
자산총계	29,531,123	21,079,356	22,390,699
[유동부채]	4,656,010	13,308,096	5,043,117
[고정부채]	265,890	178,102	11,923,334
부채총계	4,921,900	13,486,198	16,966,452
[자본금]	5,551,767	3,814,984	3,641,650
[자본잉여금]	12,524,268	1,017,621	957,950
· 자본준비금	12,524,268	1,017,621	957,950
· 재평가적립금	-	-	-
[이익잉여금]	6,514,347	2,722,536	741,250
[자본조정]	18,841	38,017	83,397
자본총계	24,609,223	7,593,158	5,424,247
매출액	20,129,084	20,867,701	20,451,562
영업이익	4,439,108	3,946,111	1,975,426
경상이익	4,495,270	2,366,207	308,202
당기순이익	3,795,177	1,981,286	169,503

회 사 명 : SBS 골프채널(주)

고유번호 : 00208790

(단위 : 천원)

구 분	제11기 (2003)	제 10 기 (2002)	제 9 기 (2001)
[유동자산]	10,743,297	4,322,511	5,277,244
· 당좌자산	10,725,577	4,261,631	5,191,977
· 재고자산	17,720	60,880	85,267
[고정자산]	1,343,078	6,444,600	3,209,828
· 투자자산	500,566	451,928	2,305,858
· 유형자산	787,050	5,985,672	893,688
· 무형자산	55,462	7,000	10,282
· 이연자산	-	-	-
자산총계	12,086,375	10,767,111	8,487,072
[유동부채]	1,739,657	5,361,076	5,906,994
[고정부채]	388,962	280,584	163,502
부채총계	2,128,619	5,641,660	6,070,496
[자본금]	15,000,000	15,000,000	15,000,000
[자본잉여금]	-	-	-
· 자본준비금	-	-	-
· 재평가적립금	-	-	-
[이익잉여금]	(-)5,042,244	(-)9,874,549	(-)12,583,424
[자본조정]	-	-	-
자본총계	9,957,756	5,125,451	2,416,576
매출액	15,566,801	13,557,915	12,312,770
영업이익	3,645,738	2,244,417	737,096
경상이익	4,898,343	2,708,875	708,629
당기순이익	4,832,305	2,708,875	708,629

회 사 명 : SBS 스포츠채널 (주)

고유번호 : 00199012

(단위 : 천원 )

구 분	제11기 (2003)	제 10 기 (2002)	제 9 기 (2001)
[유동자산]	2,872,225	2,946,951	2,344,967
· 당좌자산	2,837,093	2,879,020	2,322,563
· 채고자산	35,132	67,931	22,404
[고정자산]	546,539	910,370	1,071,673
· 투자자산	88,880	292,880	14,160
· 유형자산	453,581	610,314	1,047,238
· 무형자산	4,078	7,176	10,275
· 이연자산	-	-	-
자산총계	3,418,764	3,857,321	3,416,640
[유동부채]	5,596,327	6,403,377	7,749,939
[고정부채]	-	33,750	229,383
부채총계	5,596,327	6,437,127	7,979,322
[자본금]	56,849,460	56,849,460	56,849,460
[자본잉여금]	-	-	-
· 자본준비금	-	-	-
· 재평가적립금	-	-	-
[이익잉여금]	(-)59,027,023	(-)59,429,266	(-)61,412,142
[자본조정]	-	-	-
자본총계	(-)2,177,563	(-)2,579,806	(-)4,562,682
매출액	14,159,794	13,402,928	6,745,397
영업이익	1,897,521	1,477,512	(-)3,554,559
경상이익	1,691,432	1,982,876	(-)2,718,121
당기순이익	402,243	1,982,876	(-)2,718,121

회 사 명 : SBS 드라마플러스 (주)

고유번호 : -

(단위 : 천원 )

구 분	제4기 (2003)	제 3 기 (2002)	제 2 기 (2001)
[유동자산]	646,5700	2,063,987	367,949
· 당좌자산	6,435,023	2,060,734	290,199
· 채고자산	30,677	3,253	77,750
[고정자산]	2,048,854	719,485	902,129
· 투자자산	435,906	2,500	2,500
· 유형자산	982,715	690,343	785,025
· 무형자산	630,233	26,642	114,604
· 이연자산	-	-	-
자산총계	8,514,554	2,783,472	1,270,078
[유동부채]	2,165,751	1,982,570	2,973,015
[고정부채]	50,065	21,588	147,215
부채총계	2,215,816	2,004,158	3,120,230
[자본금]	5,000,000	5,000,000	4,000,000
[자본잉여금]	-	-	-
· 자본준비금	-	-	-
· 재평가적립금	-	-	-
[이익잉여금]	1,298,738	(-)4,220,686	(-)5,850,152
[자본조정]	-	-	-
자본총계	6,298,738	779,314	(-)1,850,152
매출액	11,071,694	5,776,583	950,478
영업이익	5,816,744	1,639,934	(-)3,818,483
경상이익	6,061,430	1,629,465	(-)3,846,181
당기순이익	5,519,425	1,629,465	(-)3,846,181

회 사 명 : (주)에스엔하이

고유번호 : -

(단위 : 천원)

구 분	제4기 (2003)	제 3 기 (2002)	제 2 기 (2001)
[유동자산]	2,579,009	4,465,238	2,627,328
· 당좌자산	2,579,009	4,179,519	2,274,835
· 채고자산	-	285,719	352,443
[고정자산]	1,452,932	1,407,855	630,785
· 투자자산	1,183,554	1,020,110	234,049
· 유형자산	269,378	372,483	373,843
· 무형자산	-	15,262	22,893
· 이연자산	-	-	-
자산총계	4,031,941	5,873,093	3,258,113
[유동부채]	717,629	2,644,936	740,048
[고정부채]	112,039	43,230	43,937
부채총계	829,668	2,688,166	783,985
[자본금]	7,000,000	7,000,000	7,000,000
[자본잉여금]	-	-	-
· 자본준비금	-	-	-
· 재평가적립금	-	-	-
[이익잉여금]	(-)3,797,727	(-)3,815,073	(-)4,525,872
[자본조정]	-	-	-
자본총계	3,202,273	3,184,927	2,474,128
매출액	7,157,958	12,815,182	2,548,610
영업이익	262,468	691,040	(-)1,792,003
경상이익	32,608	710,800	(-)3,727,539
당기순이익	32,608	710,800	(-)3,727,539

회 사 명 : (주)SBS 미

고유번호 : -

(단위 : 천원)

구 분	제4기 (2003)	제3 기 (2002)	제 2 기 (2001)
[유동자산]	546,259	495,975	1,162,531
· 당좌자산	532,141	482,519	1,132,232
· 채고자산	14,118	13,456	30,299
[고정자산]	193,186	316,011	265,736
· 투자자산	81,647	144,594	82,302
· 유형자산	110,796	170,467	183,434
· 무형자산	743	950	-
· 이연자산	-	-	-
자산총계	739,445	811,986	1,428,267
[유동부채]	697,326	1,119,223	1,410,641
[고정부채]	-	29,493	42,584
부채총계	697,326	1,148,716	1,453,225
[자본금]	1,331,618	1,331,618	1,037,500
[자본잉여금]	463,532	463,532	262,207
· 자본준비금	463,532	463,532	262,207
· 재평가적립금	-	-	-
[이익잉여금]	(-)1,753,031	(-)2,131,879	(-)1,331,976
[자본조정]	-	-	7,311
자본총계	42,119	(-)336,730	(-)24,958
매출액	2,113,898	2,840,075	2,973,798
영업이익	(-)106,911	(-)767,307	(-)746,109
경상이익	379,103	(-)799,902	(-)731,999
당기순이익	379,103	(-)799,902	(-)731,999

회 사 명 : SBS골프닷컴 (주)

고유번호 : -

(단위 : 천원)

구 분	제4기 (2003)	제 3 기 (2002)	제 2 기 (2001)
[유동자산]	3,974,162	2,652,475	1,542,841
· 당좌자산	3,564,383	2,585,403	1,469,310
· 채고자산	409,779	67,072	73,531
[고정자산]	1,070,733	711,392	587,811
· 투자자산	99,713	177,213	88,408
· 유형자산	603,700	384,811	340,403
· 무형자산	367,320	149,368	159,000
· 이연자산	-	-	-
자산총계	5,044,895	3,363,867	2,130,652
[유동부채]	1,349,665	740,421	623,874
[고정부채]	398,204	199,451	72,236
부채총계	1,747,869	939,872	696,110
[자본금]	2,140,500	2,125,000	2,125,000
[자본잉여금]	-	-	-
· 자본준비금	-	-	-
· 재평가적립금	-	-	-
[이익잉여금]	1,156,526	298,995	(-)690,458
[자본조정]	-	-	-
자본총계	3,297,026	2,423,995	1,434,542
매출액	15,721,742	13,726,140	7,373,109
영업이익	1,081,617	1,064,518	267,311
경상이익	1,196,763	1,147,692	307,343
당기순이익	860,161	989,453	307,343



회 사 명 : 에스에스비전 (주)

고유번호 : -

(단위: 천원)

구 분	제2기 (2003)	제 1 기 (2002)
[유동자산]	1,009,701	984,774
· 당좌자산	1,009,701	984,774
· 채고자산	-	-
[고정자산]	84,216	59,019
· 투자자산	-	-
· 유형자산	-	52,013
· 무형자산	-	6,915
· 이연자산	-	-
자산총계	1,093,917	1,043,793
[유동부채]	463,862	484,035
[고정부채]	54,753	-
부채총계	518,615	484,035
[자본금]	500,000	500,000
[자본잉여금]	-	-
· 자본준비금	-	-
· 재평가적립금	-	-
[이익잉여금]	159,902	125,568
[자본조정]	(-)84,600	(-)65,810
자본총계	575,302	559,758
매출액	5,289,222	1,113,025
영업이익	46,633	159,463
경상이익	48,220	159,841
당기순이익	35,654	125,568

회 사 명 : SBS INTERNATIONAL

고유번호 : -

(단위 : 천원)

구 분	2003	2002	2001
[자산총계]	2,669,184	2,490,944	2,979,060
[부채총계]	964,105	1,029,841	1,724,986
[자본금]	1,437,360	1,200,400	928,270
[이익잉여금]	267,718	260,703	325,804
[자본총계]	1,705,078	1,461,103	1,254,074
매출액	10,222,404	8,246,830	10,292,532
영업이익	901,342	679,949	357,886
경상이익	501,378	678,095	358,891
당기순이익	272,363	381,412	207,423

### 3. 타법인출자 현황

[ 구분 :관계회사(상장) ]

(단위 : 천주, 백만원)

구분	계정 과목	법인명 또는 종목명	기초잔액			증감내역		기말잔액			적요		배당금수익	비고
			수량	지분율	취득원가	수량	취득원가	수량	지분율	취득원가	취득일자	원인		
국내	관계회사주식	(주)에스비에스	7,823	30.0	101,667	-	-	7,823	30.0	101,667			7,822 (현금20%)	
해외	" 해당사항 없음 "													
합계			7,823	30.0	101,667	-	-	7,823	30.0	101,667				

[구분 : 관계회사(협회등록) ]

(단위 : )

구분	계정 과목	법인명 또는 종목명	기초잔액		증감내역		기말잔액			적요	
			배당금수익	비고	수량	지분율	취득원가	수량	취득원가	수량	지분율
취득(처분)일자	원인	국내			해외	합계					

[구분 :관계회사(비상장) ]

(단위 : 천주, 백만원)

구분	계정 과목	법인명 또는 종목명	기초잔액			증감내역		기말잔액			적요		배당금수익	비고
			수량	지분율	취득원가	수량	취득원가	수량	지분율	취득원가	취득(처분)일자	원인		
국내	관계	(주)태영레저 (주)태영인더스트	2,228	90.0	11,140			2,228	90.0	11,140			900	

회 사 주 식	리	1,20					1,20					(현금15%)	
	가은개발(주)	1	70.0	1,4143			1	70.0	1,414				
	진건개발(주)	283	40.0	1,656			283	40.0	1,656				
	전주개발(주)	780	60.0	1,614			780	60.0	1,614				
	고흥환경기술(주)	331	80.0	762	14	716	331	80.0	1,478				
	선산환경(주)	323	50.0	417	4	265	323	50.0	682				
	원능에스티피(주)	152	20.0	760	53		296	20.0	760				
	포항수질환경(주)	83	50.0	575			136	50.0	575				
	아이비환경(주)	152				570	152	100.	570				
	맑은평창(주)	115			11		115	0					
				4		114							
해 외	" 해당사항 없음 "												
합 계				28,242		1,55			29,793				
						1							

[구분 :기타법인(상장) ]

(단위 : 천주, 백만원)

구분	계정 과목	법인명 또는 종목명	기초잔액			증감내역		기말잔액			적요		배당금 수익	비고
			수량	지 분 율	취득 원가	수량	취득 원가	수량	지 분 율	취득 원가	취득 (처분 일자)	원 인		
국내	투자 유가 증권	(주)케이아이티 비	44	0.4	219			44	0.4	219				
해외	" 해당사항 없음 "													
합 계					219					219				

[구분 :기타법인(협회등록) ]

(단위 : 천주, 백만원)

구분	계정 과목	법인명 또는 종목명	기초잔액			증감내역		기말잔액			적요		배당금수 익	비고
			수량	지 분 율	취득원 가	수량	취득 원가	수량	지 분 율	취득 원가	취득일자	원인		
국내	관계 회사 주식	LG텔레콤	5,364	1.93	30,562			5,364	1.93	30,562				
해외	" 해당사항 없음 "													
합 계			5,364	1.93	30,562			5,364	1.93	30,562				

[구분 : 기타법인(비상장)]

(단위 : 천주, 백만원)

구분	계정 과목	법인명 또는 종목명	기초잔액			증감내역		기말잔액			적요		배당금 수익	비고
			수량	지분 율	취득 원가	수량	취득 원가	수량	지분 율	취득 원가	변동 일자	원인		
국내	출자 금	건설공제조합	8,572 좌	0.2	8,675			8,572 좌	0.2	8,675				
		증시안정기금	-	-	94		-94	-	-	-	'04.3.	반환		
		전기공사조합	300좌	0.02	50			300좌	0.02	50				
		정보통신 공제조합	250좌	0.04	51			250좌	0.04	51				
		엔지니어링 공제조합	113좌	0.03	16			113좌	0.03	16				
		동서SOC 연구소	624좌	-	3			624좌	-	3				
		현대-다음인터넷 벤처투자조합	20좌	10	1,000			20좌	10	1,000				
		실크로드21 벤처투자조합	300좌	75	3,000			300좌	75	3,000				
		일신&데이콤 인터넷투자조합	10좌	9.1	1,000			10좌	9.1	1,000			269	
해외	" 해당사항 없음 "													
	소계			13,889		-94			13,795					
국내	투자 유가 증권	(주)아카데미 인프라	38	19.9	371			38	19.9	371				
		E벤처캐피탈(주)	100	5.0	500			100	5.0	500				
		(주)KVC창업투자	200	9.8	1,000			200	9.8	1,000				
		(주)나눔기술	23	1.2	352			23	1.2	352				
		(주)맷즈	77	1.2	1,148			77	1.2	1,148				
		테크노캐피탈(주)	200	5.0	1,000			200	5.0	1,000				
		스카이캐스트(주)	40	12.2	600			40	12.2	600				

	T Page 글로벌 (주)	90	1.9	500			90	1.9	500				
	(주)이포인트	70	2.0	500			70	2.0	500				
	씨제이뮤직(주)	120	8.2	600			120	8.2	600				
	(주)아라기술	17	2.5	500			17	2.5	500				
	(주)미르시스 정보기술	11	8.6	40			11	8.6	40				
	코리아 이 플랫폼(주)	6	1.4	306			6	1.4	306				
	스포츠토토(주)	100	1.0	500			100	1.0	500				
	부산방송(주)	1,044	10.9	13,301			1,044	10.9	13,301			417 (현금8%)	
	(주)강원민방	156	4.9	894			156	4.9	894				
해외	" 해당사항 없음"												
	소 계			22,112					22,112				
합 계				36,001		-94			35,907				

주1) 반기이후 (주)강원민방 주식 70,000주(2.2%) 추가 취득 ('04. 8. 9)

## VI. 주식에 관한 사항

### 1. 주식의 분포

#### 가. 최대주주 및 그 특수관계인의 주식소유 현황

[ 2004년 06월 30일 현재]

(단위 : 주, %)

성명	관계	주식의 종류	소유주식수(지분율)						변동 원인
			기 초		증 가	감 소	반 기 말		
			주식수	지분율	주식수	주식수	주식수	지분율	
윤석민	본인	보통주	1,908,403	24.98	-	-	1,908,403	24.98	
이상희	처	보통주	175,000	2.29	-	-	175,000	2.29	
변 건	친인척	보통주	21,400	0.28	-	-	21,400	0.28	
변 탁	친인척	보통주	159,131	2.08	-	-	159,131	2.08	
변 용	친인척	보통주	98,228	1.29	-	-	98,228	1.29	
서암학술 장학재단	출자 법인	보통주	576,615	7.55	-	-	576,615	7.55	
태 영	자사주	보통주	1,145,000	14.99	-	-	1,145,000	14.99	
계	보통주		4,083,777	53.46	-	-	4,083,777	53.46	
	우선주		0	0.00	-	-	0	0.00	
	합 계		4,083,777	51.73	-	-	4,083,777	51.73	

최대주주명 :

윤석민

특수관계인의 수 :

6 명

#### 나. 5%이상 주주의 주식소유 현황

[ 2004년 06월 30일 현재]

(단위 : 주, %)

순위	성명(명칭)	보통주		우선주		소계	
		주식수	지분율	주식수	지분율	주식수	지분율
1	윤 석 민	1,908,403	24.98	-	-	1,908,403	24.17



2	태 영	1,145,000	14.99	-	-	1,145,000	14.50
3	서암학술 장학재단	576,615	7.55	-	-	576,615	7.30
4	Genesis A.M	518,140	6.78	-	-	518,140	6.65
합 계		4,148,158	54.30	-	-	4,148,158	54.30

## 다. 소유자별 분포

[ 2003년 12월 31일 현재]

(단위 : 주, %)

구분	주주수	비율	주식수	비율	비고
정 부	0	0.00	0	0.00	
정부관리기업체	2	0.06	19	0.00	
증 권 회 사	27	0.88	393	0.00	
보 험 회 사	0	0.00	0	0.00	
투자신탁회사	1	0.03	6	0.00	
은 행	0	0.00	0	0.00	
금융기관	6	0.19	5,480	0.06	
종합금융회사	0	0.00	0	0.00	
상호저축은행	0	0.00	0	0.00	
기 타 법 인	13	0.42	2,095,244	26.53	
개 인	2,914	95.76	2,791,287	35.35	
외 국 인	80	2.62	3,003,319	38.03	
우리사주	0	0.00	0	0.00	
합 계	3,043	100.0	7,895,748	100.0	

## 라. 소액주주, 최대주주 및 기타주주 합계

[ 2003년 12월 31일 현재]

(단위 : 주, %)

구분	주주수	비율	주식수	비율	비고
소액주주 합계	3,024	99.37	1,581,521	20.03	
소액주주(법인)	45	1.47	36,889	0.46	
소액주주(개인)	2,979	97.89	1,544,632	19.56	
최 대 주 주	5	0.16	2,362,162	29.91	
기타주주 합계	14	0.46	3,952,065	50.05	

기타주주(법인)	4	0.13	2,064,253	26.14	
기타주주(개인)	10	0.32	1,887,812	23.90	
합 계	3,043	100.0	7,895,748	100.0	

## 2. 주식사무

정관상 신주인수권의 내용	<별첨 1>		
결산일	12월 31일	정기주주총회	3월중
주주명부폐쇄시기	<별첨 2>		
주권의 종류	1. 5. 10. 50. 100. 500. 1,000. 10,000		
명의개서대리인	(주)국민은행 증권대행부		
주주의 특전	없음	공고게재신문	서울경제신문

<별첨 1> 정관에 규정된 신주인수권의 내용

제 10 조 ( 신주인수권 )

① 이 회사의 주주는 신주발행에 있어서 그가 소유한 주식수에 비례하여 신주의 배정 권리를 가진다. 을 받을 권

② 이사회는 제1항 본문의 규정에 불구하고 다음 각호의 경우에는 이사회의 결의로 주주외의 자에게 신주를 배정할 수 있다.

1. 증권거래법 제2조 및 제8조 규정에 의하여 신주를 모집하거나 인수인에게 인수하게 하는 경우
2. 발행주식 총수의 100분의 50을 초과하지 않는 범위내에서 증권거래법 제189조의 정에 의하여 이사회 결의로 일반공모증자 방식으로 신주를 발행하는 경우 3의 규
3. 증권거래법 제191조의 7의 규정에 의하여 우리사주 조합원에게 신주를 우선배정 하는 경
- 우
4. 증권거래법 제192조의 규정에 의하여 주식예탁증서(DR) 발행에 따라 신주를 발행 하는 경
- 우
5. 증권거래법 제189조의 4의 규정에 의하여 주식매수선택권의 행사로 인하여 신주를 발행하는 경우
6. 발행주식 총수의 100분의 50을 초과하지 않는 범위내에서 회사가 경영상의 필요 로 국내의 금융기관, 외국의 합작법인 또는 사업상 제휴관계가 필요한 자에게 신 주를 발행하는 경우

③ 제2항 제1호, 제2호, 제4호 및 제6호의 방식에 의해 신주를 발행할 경우에는 발행할 주식의 종류와 수 및 발행가격 등은 이사회의 결의로써 정한다.

④ 주주가 신주인수권을 포기 또는 상실하거나 신주배정에서 단주가 발생한 경우에 그 처리방법은 이사회의 결의로 정한다.

<별첨 2> 정관에 규정된 주주명부 폐쇄 및 기준일의 내용

제 13 조 (주주명부의 폐쇄 및 기준일)

- ① 이 회사는 매년 1월 1일부터 1월 31일까지 권리에 관한 주주명부의 기재변경을 정 지한다.
- ② 이 회사는 매년 12월 31일 최종의 주주명부에 기재되어 있는 주주를 그 결산기에 관한 정기주주총회에서 권리를 행사할 주주로 한다.

③ 임시주주총회의 소집, 기타 필요한 경우에는 이사회 결의에 의하여 이를 2주간전에 공고한 후 3월을 초과하지 않는 일정한 기간을 정하여 주주명부를 폐쇄하거나 기준일을 정할 수 있다. 그러나 이사회가 필요하다고 인정하는 경우에는 주주명부를 폐쇄하거나 기준일을 함께 정할 수 있다.

### 3. 최근 6개월간의 주가 및 주식 거래실적 가. 국내증권시장

(단위 : 주)

종 류		04. 06월	04. 05월	04. 04월	04. 03월	04. 02월	04. 01월
보 통 주	최 고	36,500	39,900	42,800	42,500	45,000	43,300
	최 저	33,000	34,400	37,700	38,000	37,400	40,200
월간거래량		299,410	186,312	69,029	79,120	53,196	39,870
우 선 주	최 고	19,700	20,450	20,800	23,200	22,200	21,350
	최 저	17,000	18,100	19,250	19,700	20,200	20,000
월간거래량		2,401	560	1,200	1,196	6,300	1,810

### 나. 해외증권시장

[증권거래소명 : ]

(단위 : )

종 류		월	월	월	월	월
월		최 고		최 저		
		최 고		최 저		



부 사 장 (상근)	미등기임원	이주홍	1951. 9.23	서울대학원 환경공학과 졸업 KEPSI 연구원 (주)롯데건설 근무	환경사업 본부	-	-	
상 무 (상근)	미등기임원	유영철	1950. 2.5	연세대 산업대학원 졸업 (주)거화건설 근무 (주)한양 근무	건축	-	-	
상 무 (상근)	미등기임원	이승갑	1954. 10.8	건국대 행정학과 졸업 (주)동아건설 근무	기획관리 본부	-	-	
상 무 (상근)	미등기임원	설정환	1958. 5.17	서강대 정치외교학과 졸업 (주)라이프주택개발 근무	업무	-	-	
상 무 (상근)	미등기임원	송덕기	1953. 9.7	성균관대 경영대학원 졸업 (주)삼성타일 근무 (주)남경식품공업 근무	회계관리	-	-	
상 무 (상근)	미등기임원	김종일	1952. 3.15	인하대 기계공학과 졸업 (주)효성중공업 근무 (주)대림산업 근무	환경사업	-	-	
상 무 (상근)	미등기임원	임강혁	1956. 1.15	서울대 토목공학과 졸업 (주)대림산업 근무	환경영업	-	-	
상 무 (상근)	미등기임원	이백래	1958. 9.23	한양대 건축공학과 졸업 (주)삼성물산 근무	건축영업	-	-	
상 무 보 (상근)	미등기임원	신선철	1946. 8.15	한양대 건축공학과 졸업 (주)임광토건 근무 (주)한양 근무	건 축	-	-	
상 무 보 (상근)	미등기임원	이문규	1952. 5.7	중앙대 건설대학원 졸업 (주)신승기업 근무	토 목	-	-	
상 무 보 (상근)	미등기임원	공충영	1950. 2.26	동국대 물리학과 졸업 (주)대화종합건설 근무 (주)대동화학 근무	안전관리	-	-	
상 무 보 (상근)	미등기임원	박천우	1951. 11.18	인하대 토목과 졸업 (주)삼환기업 근무 (주)삼환까뮤 근무	토 목	-	-	
상 무 보 (상근)	미등기임원	장윤길	1952. 7.14	울산대 토목공학과 졸업 (주)현대건설 근무 (주)정우개발 근무	상하수도	-	-	
상 무 보 (상근)	미등기임원	김인홍	1956. 1.9	연세대학원 환경공학과 졸업 (주)현대엔지니어링 근무 (주)삼안건설기술공사	ENG	-	-	
상 무 보	미등기임원	강승찬	1950.	성남고 졸업	기전부	-	-	

(상근)			1.31	(주)동명설비 근무 (주)범양설비 근무				
상 무 보 (상근)	미등기임원	권오훈	1949. 5.9	동아대 토목공학과 졸업 (주)화일산업 근무	토 목	-	-	
상 무 보 (상근)	미등기임원	최양진	1952. 5.18	전남대 토목공학과 졸업 (주)남양건설 근무 (주)남광토건 근무	토 목	-	-	
상 무 보 (상근)	등기임원	윤기형	1956. 3.12	동국대 토목공학과 졸업	품질경영	-	-	
사외이사 (비상근)	등기임원	홍해준	1936. 11.30	서울대 화공학과 졸업 (주)럭키엔지니어링사장 (주)LG엔지니어링 사장 (주)도경대표(현)	사외이사	-	-	
사외이사 (비상근)	등기임원	박순용	1945. 5.29	서울대 사법대학원 졸업 제29대 대검찰청 검찰총장 박순용 법률사무소 변호사 (현)	사외이사	-	-	
감 사 (상근)	등기임원	김완진	1952. 2.8	고려대 통계학과 졸업 현대전자산업(주) 근무	상근감사	-	-	
감 사 (상근)	등기임원	임익빈	1928. 9.27	한국운수(주) 근무 (주)한남체인 근무	상근감사	-	-	
고 문 (비상근)	미등기임원	정수덕	1948. 3.20	연세대학원 토목공학과 졸업 (주)경남기업 근무 (주)삼익주택 근무	-	-	-	
고 문 (비상근)	미등기임원	김영보	1954. 12.17	서울대 건축공학과 졸업 (주)성우종합건설 근무 (주)신원종합개발 근무	-	-	-	
반기보수총액 : 2,363,920,000 원								
1인당 평균보수액 : 69,527,059 원								



## 2. 직원의 현황

(2004년 06월 30일 현재)

(단위 : 천원)

구 분	직 원 수				평균근속 년수	반기급여 총액	1인평균급여액	비 고
	관리사무 직	생산직	기 타	합 계				
남	121	510		631	11.11	17,501,782	27,737	
여	35	2		37	3.63	370,061	10,002	
합 계	156	512		668	10.70	17,871,843	26,754	

## 3. 노동조합의 현황

구 분	관 련 내 용	비 고
가입대상	"제출일 현재 단체협약 없음"	
가입인원	4	
상근인원	-	
소속된 연합단체	민주노총	
기 타	-	

## VIII. 이해관계자와의 거래내용

### 1. 최대주주등과의 거래내용

#### 가. 가지급금 및 대여금(유가증권 대여 포함)내역

(단위 : )

구분	성명 (법인명)	관계	미수 이자	비고	계정 과목	조 건				발생 일
						약정 기간	이율		기초	
							증감	증가		감소
해외	합 계									

#### 나. 담보제공 내역

(단위 : )

성명 (법인명)	관 계	비 고	채권자	담보물
			담보기간	담보순위 및 한도
기 초	증 가	감 소		
반기말				

#### 다. 채무보증 내역

(단위 : )

구분	성명 (법인명)	관계	비 고	채권자
			증가	
보증기 간	기초	증가	감소	
	반기말	국내		해외



라. 출자내역

(단위: 백만원)

성명(법인명)	관계	출자내역							비고
		계정과목	액면금액	거래내역				처분손익	
				기초	증가	감소	반기말		
(주)태영레저	계열회사	투자유가증권		11,140				11,140	
(주)에스비에스	"			101,667				101,667	현금20%
(주)태영인더스트리	"			6,006				6,006	현금15%
가은개발(주)	"			1,414				1,414	
전주개발(주)	"			1,656				1,656	
고흥환경기술(주)	"			1,614				1,614	
선산환경(주)	"			762	716			1,478	
맑은평창(주)	"				570			570	
합계				124,259	1,286			125,545	

마. 유가증권 매수 또는 매도 내역

(단위 : )

성명(법인명)	관계	비고	종류	계정과목	발행인
			액면금액	매매손익	매수
매도	누계				

바. 부동산 매매(임대차 포함)내역

(1) 부동산 매매 내역

(단위 : )

성명 (법인명)	관계	비고	종류	계정과목	소재지
			수량(면적)	매매손익	매수
매도	누계				

(2) 부동산 임대차 내역

(단위 : 백만원)

성명	관계	부동산임대차내역									비고	
		종류	계정과목	소재지	수량(면적등)				임대차 내용			
					임대		임차		기간	보증금		임대(차)료
					증	감	증	감				
(주)에스비에스	계열회사	임대수입 보증금	여의도	-	-			03.6- 04.5	16,726	1,623	135.2 /월	
(주)태영 인터스트리	"	임대수입 보증금	마포	-	-			04. 1- 04.12	139	167	14/ 월	
(주)태영 매니지먼트	"	임대수입 보증금	일산	-	-			03.11- 04.11	19.7	24	2/ 월	
		임대수입 보증금										
		임대수입 보증금										
합계				-	-				16,885	1,814		

사. 장기공급계약 등의 내역

(단위 : )

성명	관계	비고	종류
			기간
물품·서비스 명	금액		

## 아. 영업 양수·도 내역

성명 (법인명)	관 계	비 고	목적물
			양수·도 목적
양수·도 일자	금액		
	양수가액	양도가액	

## 2. 주주(최대주주등 제외)·임원·직원 및 기타 이해관계자와의 거래 내용

"해당사항 없음"

## IX. 부속명세서

### 1. 예금등명세서

(단위 :천원)

구 분	계정 과목	금융기관명	기말잔액	당기계상 수입이자	담보제공 여부	비 고
국내	현금및 현금등 가물	본사,현장시재액	879,935	4,815	x	
		소 계	879,935	4,815		
	단기금 용상품	국민은행	2,257,027	-	x	
		하나은행	3,268,986	-	x	
		우리은행	448,303	-	x	
	소 계		5,974,316			
	장기금 용상품	국민은행 마포	2,500	-	x	
		농협 서의여도	2,000	-	x	
		신한은행 여의도	2,500	-	x	
		우리은행 공덕동	3,000	-	x	
		하나은행 공덕동	2,500	-	x	
		한미은행 마포	2,500	-	x	
	소 계		15,000	-		
	해외			"해당사항없음"		
합 계			6,869,251	4,815		

### 2. 유가증권명세서

(단위 : 천원)



구분	종 목	액면가액	주 수	취득원가	대차대조표 가 액	평가손익	비 고
주 식	"해당사항 없음"						
채 권	국내	지역개발공채	4,155,571		4,155,571	3,600,538	-555,033
		국민주택채권	257,370		257,370	227,704	-29,666
		지하철채권	54,775		54,775	44,035	-10,740
		교통채권	1,790		1,790	1,525	-265
		소 계	4,469,506		4,469,506	3,873,802	-595,704
	해외	"해당사항 없음"					
	합 계	4,469,506		4,469,506	3,873,802	-595,704	
총 계		4,469,506		4,469,506	3,873,802	-595,704	

### 3. 주요채권명세서

(단위 :천원)

구 분	계정과목	채무자	기초잔액	증 가	감 소	기말잔액	비 고
국 내	매출채권	-	-	-	-		
	공사 미수금	몰에이지 1030	3,387,892	10,178,045	1,100,000	12,465,937	
		연세의료원	5,819,175	11,549,429	-	17,368,604	
		건원기업	3,646,768	11,896,232	10,409,300	5,133,700	
		진해시	334,061	14,267,395		14,601,456	
		천안시청	6,291,742	1,714,259	2,220,148	5,785,853	
		기 타	81,048,981	53,042,235	39,676,641	94,414,575	
		소 계	100,528,619	102,647,595	53,406,089	149,770,125	
	분양 미수금	수원상가	112,907	-	-	112,907	
		일산국민상가	53,858	-	-	53,858	
		안산상가	21,900	-	-	21,900	
		고양성사상가	35,957	-	-	35,957	
		소 계	224,622	-	-	224,622	
	미수금	삼성ENG	1,576,643	4,313,898	2,077,565	3,812,976	
		정상종합건설	1,801,147	1,575,734	1,428,084	1,948,797	
		한림건설	1,714,881	4,364,356	4,318,745	1,760,492	
		신일	631,740	910,236	-	1,541,976	
		코오롱건설	314,937	1,941,919	1,058,497	1,198,359	
		기 타	26,784,264	60,430,084	62,726,482	24,487,866	
		소 계	32,823,612	73,536,227	71,609,373	34,750,466	
		국 내 계	133,576,853	176,183,822	125,015,462	184,745,213	
해 외		"해당사항 없음"					
	합 계	133,576,853	176,183,822	125,015,462	184,745,213		

## 4. 단기차입금명세서

(단위 : 백만원,%)

구분	과목	차입처	종류	금액	이자율	비고
국내	단기차입금	건설공제조합	운영자금	9,250	2.00	
		"	"	15,750	3.60	
		하나은행	"	20,000	4.39	cp
		신흥증권	"	20,000	4.40	cp
		신한은행	"	10,000	4.40	cp
		한미은행	"	10,000	4.40	cp
		농협	당좌차월	4,393	5.90	
해외						
합계				89,393		

\* 기업어음(CP) 발행실적

(단위 : 백만원)

할인(중개)금융기관	기초잔액	증가	감소	반기말잔액
은행	-	40,000	-	40,000
증권	-	35,000	15,000	20,000
보험	-			
종합금융	-			
투자신탁	-			
기타금융기관	-			
합계	-	75,000	15,000	60,000

## 5. 주요채무명세서

(단위 : 백만원)

구분	계정과목	채권자	기초잔액	증가	감소	기말잔액	비고
국내	매입채무	두산산업개발외	4,980	19,792	19,872	4,900	
		소계	4,980	19,792	19,872	4,900	
	미지급금	삼성물산	7,241	9,431	294	16,378	
		두산산업개발	874	3,548	1,903	2,519	
		홍인건설	1,001	-	-	1,001	
		기타	84,178	264,347	284,447	64,078	
		소계	93,294	277,326	286,644	83,976	
해외		"해당사항없음"					
합계		98,274	297,118	306,516	88,876		

## 6. 장기차입금명세서

(단위 : )

구분	차입처	종류	이자율	기초잔액	당기증가	당기감소	반기말잔액	비고	1차년	2차년	3차년
									4차년	5차년	그이후
국내	해외	기타	합계								

## 7. 사채명세서

(단위 : 백만원)

구분	과목	발행일	발행총액	상환액	미상환잔액	이자율	보증기관 또는 담보	상환기한	비고
국내	제34회 사모사채	01.11.23	1,000	-	1,000	7.18%	-	04.11.23	
해외	" 해당사항 없음 "								

합 계	1,000	-	1,000				
-----	-------	---	-------	--	--	--	--

## X. 기타 필요한 사항

### 1. 주요경영사항 신고내용 및 그 진행상황

가. 규정 제6장 제2절(주요경영사항의신고)의 규정에 의한 신고사항

신고일자	제 목	신 고 내 용	비 고
2004.1.28	특허취득	- 하수처리방법 * 특허권자 : (주)태영 외 2인 * 특허내용 : - 슬러지의 가용성 및 생분해성을 촉진, 증가시켜 슬러지 발생량이 줄어들게함. - 생분해성으로 전환된 슬러지의 무산소조 반응 통한 질소제거효율이 높음.	슬 을
			결산기 이전

2004.3.2	최근사업년도 대비 매출액 10/100 이상 증가 사실	- 매출액 증가금액(증가율) : 100,822,997,707 원 (15.8%) * 제31기 매출액 : 737,932,976,684 원 * 제30기 매출액 : 637,109,978,977 원 * 증가원인 : 일반건축 부문 매출증가	결산기 이전
2004.3.2	현금배당결의	* 배당금 총액 : 6,763,535,400 원 * 주당 연간 배당금 - 보통주 1,000원 / 우선주 1,050원 * 시가배당율 - 보통주 2.4% / 우선주 4.9% * 배당성향 : 12.4% * 이사회 결의일 : 2004. 3. 2	
2004.3.2	사업목적변경	- 사업목적 추가 * 체육시설업(골프장업)의 설치이용, 회원모집 및 관리 운영업 * 온천관광개발사업, 위생접객업의 설치 및 운영업 * 자연휴양림, 관광농원 및 각종 부대시설의 설치 및 관리 운영업  - 사업목적 변경 * 조립 및 원예업(화훼, 수목의 재배 및 판매업) * 관광숙박업, 관광객이용시설 및 휴양콘도미니엄의 설치/분양, 회원모집 및 관리/임대업, 화물취급업, 운수/창고업 및 자동차운송간여사업, 자동차 대여 사업 * 산업/환경설비공사업  - 변경이유 : 신규사업진출에 따른 정관상 사업목적 추가 및 변경	
2004.3.2	정기주총 소집결의	- 정기주총 소집에 관한 이사회 결의 * 이사회 결의일: 2004. 3. 2 * 정기주총 개최일시 및 장소 : 2004. 3. 19 / (주)태영빌딩 18층 대회의실 * 의안 및 주요내용 - " 2. 주주총회의사록 요약" 참조	
2004.03.11	감사보고서제출	- 제 31 기 (2003년도) 감사보고서 제출	
2004.03.17	계열회사추가	- SOC 민자사업 추진에 따른 맑은평창(주) 신규출자, 설립 * 변경후 계열회사수 : 22개사 (자산총계 1,619,880 백만원)	
2004.03.19	정기주주총회 결의사항	- "2. 주주총회의사록 요약" 참조	

2004.03.19	사외이사선임 결의	<ul style="list-style-type: none"> <li>* 성 명 : 홍 해 준</li> <li>* 주요학력 및 경력 <ul style="list-style-type: none"> <li>- 서울대학교 화학공학과 졸업</li> <li>- 1993. 2. (주)LG엔지니어링 사장</li> <li>- 2001. 7. (주)도경 대표 (現)</li> </ul> </li> <li>* 임 기 : 3년</li> <li>* 사 유 : 임기만료로 인한 재선임</li> <li>* 주주총회 결의일 : 2004. 3. 19</li> </ul>	
2004.07.30	하수처리관련 환경 신기술 지정	<ul style="list-style-type: none"> <li>- 정석재로 사용되는 제강전슬래그를 미분말형태로 사용하여 정석반응이 일어날 수 있는 접촉면을 극대 화 시킴으로써 슬러지 분리액중 고농도의 인을 효율 적으로 제거할 수 있는 기술로서 하수처리 비용절감 및 하폐수 자원 활용 효과 기대</li> </ul>	결산기 이후



## 나. 상장법인공시규정에 의한 공시사항

### (1) 수시공시사항

신고일자	제 목	신 고 내 용	비 고
2004.01.28	특허취득	"가. 규정 제6장 제2절 규정에 의한 신고내용 참조	결산기 이전
2004.03.02	최근사업년도 대비 매출액 100/10 이상 증가사실	"	
2004.03.02	현금배당결의	"	
2004.03.02	사업목적변경	"	
2004.03.11	감사보고서 제출	- 제 31 기 (2003년도) 감사보고서 제출	
2004.03.17	계열회사추가	"가. 규정 제6장 제2절 규정에 의한 신고내용 참조"	
2004.03.19	사외이사선임 결의	"	
2004.03.30	사업보고서제출	-제31기 (2003년도)사업보고서 제출	
2004. 04.29	연결사업보고서 제출	-제31기 (2003년도) 연결사업보고서 제출	
2004.05.15	분기보고서 제출	-제32기 1분기(2004년도 1분기) 보고서 제출	
2004.07.30	하수처리관련 환경 신기술 지정	"가. 규정 제6장 제2절 규정에 의한 신고내용 참조	

### (2) 공정공시사항

신고일자	제 목	신 고 내 용	비 고
2004.05.07.	태영, 제32기 1분기 영업실적공시	( 단위 : 백만원 ) 구 분 '04. 1분기 '03. 4분기 '03. 1분기 매출액 : 140,144 201,939 175,318 영업이익 : 15,077 7,180 24,613 경상이익 : 15,966 -3,932 29,782 당기순이익: 12,245 -1,806 21,781	

### (3) 조회공시사항

신고일자	제 목	신 고 내 용	비 고
"해당사항 없음"			

(4) 자진공시사항

신고일자	제 목	신 고 내 용	비 고
"해당사항 없음"			

다. 협회중개시장공시규정에 의한 신고사항

(1) 수시공시사항

신고일자	제 목	신 고 내 용	비 고
"해당사항 없음"			

(2) 공정공시사항

신고일자	제 목	신 고 내 용	비 고
"해당사항 없음"			

(3) 조회공시사항

신고일자	제 목	신 고 내 용	비 고
"해당사항 없음"			

(4) 자진공시사항

신고일자	제 목	신 고 내 용	비 고
"해당사항 없음"			

라. 규정 제2장(유가증권발행인의 등록 및 관리)의 규정에 의한 신고사항

신고일자	제 목	신 고 내 용	비 고
"해당사항 없음"			

마. 기 공시한 주요경영사항의 진행상황

[ 2004. 8. 13. 현재 ]

최초 신고일자	제 목	최초 신고한 내용	최초 신고사항의 진행상황
2002.10.23	신규단일 계약수주	- 공 사 명 : 신령-영천(2공구) 국도확장공사 * 수주금액 : 72,770 백만원 (VAT포함) * 발 주 처 : 대구지방조달청 * 계약기간 : 2002. 10 ~ 2007. 10 (60개월)	* 착 공 일 : 02.11. 1 * 준공예정일 : 07.10.31 * 공 정 율 : 12.1%
2002.11.27	신규단일 계약수주	- 공 사 명 : 남양주평내 공무원아파트 건설공사 * 수주금액 : 52,038 백만원 (VAT포함) * 발 주 처 : 공무원연금관리공단 * 계약기간 : 2002. 11 ~ 2005. 5 (30개월)	* 착 공 일 : 02.11. 1 * 준공예정일 : 05.06.02 * 공 정 율 : 49.1%
2003.02.10	신규단일 계약수주	- 공 사 명 : 전주서부 신시가지 도시개발 시설 공사 * 수주금액 : 52,430 백만원 (VAT포함) * 발 주 처 : 진주시 * 계약기간 : 2003. 2 ~ 2007. 2 (48개월)	* 착 공 일 : 03. 2.27 * 준공예정일 : 07. 2.26 * 공 정 율 : 4.4% *수주금액증가 :1,768백만원
2003.05.06	신규단일 계약수주	- 공 사 명 : 상암3공구 4단지 및 불광1구역 아파트 건설공사 * 수주금액 : 63,478 백만원 (VAT포함) * 발 주 처 : 서울특별시 도시개발공사 * 계약기간 : 2003. 5 ~ 2006. 8 (39개월)	* 착 공 일 : 03. 05.17 * 준공예정일 : 06. 09.23 * 공 정 율 : 20%
2003.09.04	신규단일 계약수주	- 공 사 명 : 병곡 - 평해 국도확장공사 * 수주금액 : 74,431 백만원 (VAT포함) * 발 주 처 : 대구지방조달청 * 계약기간 : 2003. 9 ~ 2008. 6 (58개월)	* 착 공 일 : 03.9.19 * 준공예정일 : 08.9.18 * 공 정 율 : 6.2%

## 2. 주주총회의사록 요약

주총일자	안 건	결 의 내 용	비 고
제31기 주주총회 ( 2004.3.19 )	제1호 안건 제31기('03) 재무제표 승인의 건	- 원안대로 승인 (현금배당 : 보통주20%, 우선주21%)	
	제2호 안건 정관일부 변경의 건	- 원안대로 승인 (별첨1) 참조	
	제3호 안건 이사 선임의 건	- 원안대로 승인 * 중임이사 : 박종영, 윤홍섭, 홍해준	
	제5호 안건 이사 보수 한도액 승인의 건	- 원안대로 승인 (이사보수한도액 : 15억원)	
	제6호 안건 감사 보수 한도액 승인의 건	- 원안대로 승인 (감사보수한도액 : 3억)	
제30기 주주총회 ( 2003.3.14 )	제1호 안건 제30기('02) 재무제표 승인의 건	- 원안대로 승인 (현금배당 : 보통주20%, 우선주21%)	
	제2호 안건 정관일부 변경의 건	- 원안대로 승인 (별첨2) 참조	
	제3호 안건 이사 선임의 건	- 원안대로 승인 * 중임이사 : 윤석민, 박성교	
	제5호 안건 이사 보수 한도액 승인의 건	- 원안대로 승인 (이사보수한도액 : 15억원)	
	제6호 안건 감사 보수 한도액 승인의 건	- 원안대로 승인 (감사보수한도액 : 3억)	

(별첨 1)

정관일부 변경(안)

현 행	개 정 안	비 고
<p>제2조 (목적) 이 회사는 다음의 사업을 영위함을 목적으로 한다.</p> <p>1~11. (생략) 12. 원예업</p> <p>13. 관광숙박업, 관광객이용시설의 설치운영 및 관리.임대업</p> <p>14~29. (생략)</p> <p>30. 운수업 및 자동차운송간여사업, 자동차대여사업</p> <p>31~39. (생략)</p> <p>40. 산업설비공사업</p> <p>41~48. (생략)</p> <p>제47조 (시행일) 이 정관은 2003년 3월 14일 부터 시행한다.</p>	<p>제2조 (목적) 이 회사는 다음의 사업을 영위함을 목적으로 한다.</p> <p>1~11. (현행과 동일)</p> <p>12. 조림 및 원예업(화훼, 수목의 재배 및 판매업)</p> <p>13. 관광숙박업, 관광객이용시설 및 휴양콘도미니엄의 설치.분양, 회원모집 및 관리.임대업</p> <p>14. 체육시설업(골프장업)의 설치이용, 회원모집 및 관리운영업</p> <p>15. 온천관광개발사업, 위생접객업(목욕장, 수영장, 헬스클럽, 사우나, 특수목욕장)의 설치 및 운영관리업</p> <p>16. 자연휴양림, 관광농원 및 각종 부대시설의 설치 및 관리운영업</p> <p>17~32. (현행 14~29와 동일)</p> <p>33. 화물취급업, 운수.창고업 및 .....</p> <p>34~42. (현행 31~39와 동일)</p> <p>43. 산업.환경설비공사업</p> <p>44~51. (현행 41~48과 동일)</p> <p>제47조 (시행일) 이 정관은 2004년 3월 19일 부터 시행한다.</p>	<p>사업목적 변경 및 추가</p>



(별첨 2)

정관일부 변경(안)

현 행	개 정 안	비 고
<p>제2조 (목적) 이 회사는 다음의 사업을 영위함을 목적으로 한다. 1~7. (생략) 8. 환경오염방지시설 설계 및 시공업(대기, 폐수 및 수질, 소음진동방지 시설업) 9~47. (생략)</p>	<p>제2조 (목적) 이 회사는 다음의 사업을 영위함을 목적으로 한다. 1~7. (현행과 동일) 8. 오수처리시설 등의 유지관리업 9~48. (현행 8~47과 동일)</p>	<p>사업목적 추가</p>
<p>제10조 (신주인수권) ① (생략) ② (생략) 1. (생략) 2. 증권거래법 제189조의 3의 규정에 의하여 이사회 결의로 일반공모증자 방식으로 신주를 발행하는 경우 3. (생략) 4. (생략) 5. (생략) 6. 회사가 경영상의 필요로 국내외 금융기관, 외국의 합작법인 또는 사업상 제휴관계가 필요한 자에게 신주를 발행하는 경우 ③ (생략)</p> <p>&lt; 항 신설 &gt;</p>	<p>제10조 (신주인수권) ① (현행과 동일) ② (현행과 동일) 1. (현행과 동일) 2. 발행주식 총수의 100분의 50을 초과하지 않는 범위 내에서 증권거래법 제189조의 3의 ..... ..... 3. (현행과 동일) 4. (현행과 동일) 5. (현행과 동일) 6. 발행주식 총수의 100분의 50을 초과하지 않는 범위 내에서 회사가 경영상의 필요로 ..... ..... ③ 제2항 제1호, 제2호, 제4호 및 제6호의 방식에 의해 신주를 발행할 경우에는 발행할 주식의 종류와 수 및 발행가격 등은 이사회 결의로써 정한다. ④ (현행 ③항과 동일)</p>	<p>자구수정</p> <p>자구수정</p> <p>④항 신설</p>
<p>제10조의2 (일반공모증자등) ①~③ (생략)</p>	<p>&lt; 삭제 &gt;</p>	<p>제10조로 통합에 따른 삭제</p>





	3. (현행과 동일)	
--	-------------	--

현 행	개 정 안	비 고
제10조의4 (신주의 배당기산일) (생략)	제10조의3 (신주의 배당기산일) (현행과 동일)	조항변경
제19조 (소집통지 및 공고) ① (생략) ② 의결권이 있는 발행주식총수의 100분의 1이하의 주식을 소유한 주주에 대한 소집 통지는 2주간전에 주주총회를 소집한다는 뜻과 회의 목적사항을서울특별시에서 발행되는 한국경제신문과 서울경제신문에 2회 이상 공고함으로써 서면에 의한 소집 통지에 갈음할 수 있다.	제19조 (소집통지 및 공고) ① (현행과 동일) ②..... ..... ..... 공고함으로써 제1항의 서면 또는 전자문서에 의한..... .....	상법제363조1항에 의한 내용 추가
제34조의2 (이사의 보고의무) 이사는 회사에 현저하게 손해를 미칠 염려가 있는 사실을 발견할 때에는 즉시 감사에게 이를 보고하여야 한다 .	제34조의2 (이사의 보고의무) ① 이사는 3월에 1회 이상 업무의 집행상황을 이사회에 보고하여야 한다. ② 이사는 회사에 현저하게 손해를 미칠 염려가 있는 사실을 발견할 때에는 즉시 감사에게 이를 보고하여야 한다.	상법 373조4항에 의한 추가
제47조 (시행일) 이 정관은 2002년 3월 15일부터 시행한다.	제47조 (시행일) 이 정관은 2003년 3월 14일부터 시행한다.	

### 3. 우발채무 등

#### 가. 중요한 소송사건 등

항 목	내 용	비 고
소송당사자	동림소재 / (주)태영	
소송의 내용	약정금 청구소송	*소송가액 : 255백만원
진행상황	1심패소, '04년 상반기 內 2심항소	
영업 및 재무에 미치는 영향	소송결과 현재 예측 할 수 없음	

#### 나. 견질 또는 담보용 어음·수표 현황

[구분 : ]

(단위 : )

제 출 처	매 수	금 액	비 고
은행	8	-	대출약정
금융기관	2	-	백지어음
법인	13	399,783	계약이행보증외
기타(개인)	-	-	
계	23	399,783	

#### 다. 기타의 우발채무 등

반기말 현재 신한은행 외 4개 은행과 당좌차월약정 체결, 당좌차월 한도는 45,000백만원 임.

### 4. 제재현황

제재일자	원 인	제 재 내 용
"해당사항 없음"		

## 5. 결산일 이후에 발생한 중요사항

< 타법인 출자 >

- 출자법인 : 강원민방(주)
- 출자목적 : 투자수익
- 출자주식 및 금액 : 70,000주 (406 백만원)
- 출 자 일 : 2004. 8. 9.

## 6. 중소기업기준 검토표 등

"해당사항 없음"

## 7. 장래계획에 관한 사항의 추진실적

종류	일자	추진실적	비고
"해당사항 없음"			

## 8. 공모자금 사용내역

구분	납입일	납입금액	신고서상 자금사용 계획	실제 자금사용 현황
"해당사항 없음"				